

KytKentäpistetaulukko

eAir200


Alakeskustyyppi TM171PDM27R			1M0	VAK01
Piste	Positio	Laite	Säädin liitin	Alue
DO1	TF/PF01	1/2 nopeus ohjaus	C1/DO1	NO
DO2	TF/PF01	1/1 nopeus ohjaus	C2/DO2	NO
DO3	FG01	Tulo ja Kiertoilmapelti (On/Off)	C34/DO3	NO
DO4	FG30	Poistoilmapelti(On/Off)	C34/DO4	NO
DO5	LU01	RK Lukitus 24V	C567/DO5	NO
DO6	JV01	Jäätymisvaaran merkkivalo 24V	C567/DO6	NO
DO7	Y-Halyt	Yhteishälytys 24V	C567/DO7	NO
A01	LTO	LTO	G/A01	0-100%
A02	TV40	Lämmitysventtiili	G/A02	0-100%
A03	FG01	Tuloilmapelti (Jännitesäätöinen)	G/A03	0-100%
A04	FG03	Kiertoilmapelti (Jännitesäätöinen)	G/A04	0-100%
A05	FG30	Poistoilmapelti (Jännitesäätöinen)	G/A05	0-100%
DI1	TF01	1/2 nopeus tila	C1-4/DI1	NO
DI2	TF01	1/1 nopeus tila	C1-4/DI2	NO
DI3	PF01	1/2 nopeus tila	C1-4/DI3	NO
DI4	PF01	1/1 nopeus tila	C1-4/DI4	NO
DI5	PU01	Lämmityspumppu tila	C5-8/DI5	NO
DI6	JV01	Jäätymisvaaran kuittauspainike	C5-8/DI6	NO
DI7	PDIA01	Tulosuodatinhälytys	C5-8/DI7	NO
DI8	PDIA30	Poistosuodatinhälytys	C5-8/DI8	NO
FDI	HS20	Lisäaika kytkin	G/FDI	NO
AI1	TE02	LTO:n jälkeen (varaus)	G/AI1	0...50°C
AI2	TE20	Huoneilma (varaus)	G/AI2	0...50°C
AI3	TE01	Raitisilma lämpötila	G/AI3	-50...50°C
AI4	TE10	Tuloilma lämpötila	G/AI4	0...50°C
AI5	TE30	Poistoilma lämpötila	G/AI5	0...50°C
AI6	TE45	Lämmityspatteri paluulämpötila	G/AI6	0...50°C

Projekti	1000000	Kohde
Suun	AV	Testi Oy
Päiväys	21.12.2018	Testikatu 1
Piir.no	VAK01PL1	00000 Testi



KytKentäpistetaulukko

eAir200

Alakeskustyyppi TM171EP14R Optio 1			1M1	VAK01
Piste	Positio	Laite	Säädin liitin	Alue
DO1	TF01	SC01 ohjaus	1/2	NO
DO2	PF01	SC02 ohjaus	4/7	NO
DO3			5/7	NO
DO4			6/7	NO
AO1	SC01	Taajuusmuuttajan säätö TF01	AO1/G	0-100%
AO2	SC02	Taajuusmuuttajan säätö PF01	AO2/G	0-100%
DI1	SC01	SC01 Tilatieto	DI1/DI common	NO
DI2	SC01	SC01 Hälytys	DI2/DI common	NO
DI3	SC02	SC02 Tilatieto	DI3/DI common	NO
DI4	SC02	SC02 Hälytys	DI4/DI common	NO
AI1	PT10	Tulokanava paine	A11/G	0-1000Pa
AI2	PT30	Poistokanava paine	A12/G	0-1000Pa
AI3	PDE01	Tulosuodatin	A11/G	0-500Pa
AI4	PDE31	Poistosuodatin	A12/G	0-500Pa
Alakeskustyyppi TM171EP14R Optio 2			1M2	VAK01
Piste	Positio	Laite	Säädin liitin	Alue
DO1	PU52	LTO glykooli pumppu ohjaus	1/2	NO
DO2	PU50	Jäähdytyspumppun ohjaus (varaus)	4/7	NO
DO3			5/7	
DO4			6/7	
AO1	TV50	Jäähdytysventtiili	AO1/G	0-100%
AO2			AO2/G	
DI1	PU52	LTO glykooli pumppu tila	DI1/DI common	NO
DI2	PU50	Jäähdytyspumppu tila (varaus)	DI2/DI common	NO
DI3	UL01	Ulkoisen lukitus	DI3/DI common	NO
DI4			DI4/DI common	
AI1	TE52/TE03	LTO glykooli lämpötilamittaus/Levy LTO	A11/G	-15 ...50°C
AI2			A12/G	-15 ...50°C
AI3	PE52/ PDIE02	LTO glykooli paine/LTO paine-ero	A11/G	0-10Bar
AI4	QE20	Huoneilman CO2	A12/G	0-2000ppm
Projekti	1000000	Kohde		
Suun	AV	Testi Oy		
Päiväys	21.12.2018	Testikatu 1		
Piir.no	VAK01PL2	00000 Testi		

Testauslista

eAir200

Alakeskustyyppi TM171PDM27R			1M0	VAK01	
Piste	Positio	Laite	Säädin liitin	Alue	Ok
DO1	TF/PF01	1/2 nopeus ohjaus	C1/DO1	NO	
DO2	TF/PF01	1/1 nopeus ohjaus	C2/DO2	NO	
DO3	FG01	Tulo ja Kiertoilmapelti (On/Off)	C34/DO3	NO	
DO4	FG30	Poistoilmapelti(On/Off)	C34/DO4	NO	
DO5	LU01	RK Lukitus 24V	C567/DO5	NO	
DO6	JV01	Jäätymisvaaran merkkivalo 24V	C567/DO6	NO	
DO7	Y-Halyt	Yhteishälytys 24V	C567/DO7	NO	
A01	LTO	LTO	G/A01	0-100%	
A02	TV40	Lämmitysventtiili	G/A02	0-100%	
A03	FG01	Tuloilmapelti (Jännitesäätöinen)	G/A03	0-100%	
A04	FG03	Kiertoilmapelti (Jännitesäätöinen)	G/A04	0-100%	
A05	FG30	Poistoilmapelti (Jännitesäätöinen)	G/A05	0-100%	
DI1	TF01	1/2 nopeus tila	C1-4/DI1	NO	
DI2	TF01	1/1 nopeus tila	C1-4/DI2	NO	
DI3	PF01	1/2 nopeus tila	C1-4/DI3	NO	
DI4	PF01	1/1 nopeus tila	C1-4/DI4	NO	
DI5	PU01	Lämmityspumppu tila	C5-8/DI5	NO	
DI6	JV01	Jäätymisvaaran kuittauspainike	C5-8/DI6	NO	
DI7	PDIA01	Tulosuodatinhälytys	C5-8/DI7	NO	
DI8	PDIA30	Poistosuodatinhälytys	C5-8/DI8	NO	
FDI	HS20	Lisäaika kytkin	G/FDI	NO	
AI1	TE02	LTO:n jälkeen (varaus)	G/AI1	0...50°C	
AI2	TE20	Huoneilma (varaus)	G/AI2	0...50°C	
AI3	TE01	Raitisilma lämpötila	G/AI3	-50...50°C	
AI4	TE10	Tuloilma lämpötila	G/AI4	0...50°C	
AI5	TE30	Poistoilma lämpötila	G/AI5	0...50°C	
AI6	TE45	Lämmityspatteri paluulämpötila	G/AI6	0...50°C	

Testaus suoritettu

Päivämäärä

Allekirjoitus

Projekti 1000000

Kohde

Suun AV

Testi Oy

Päiväys 21.12.2018

Testikatu 1

Piir.no VAK01TL1

00000 Testi



Testauslista

eAir200

Alakeskustyyppi TM171EP14R Optio 1			1M1	VAK01	
Piste	Positio	Laite	Säädin liitin	Alue	Ok
DO1	TF01	SC01 ohjaus	1/2	NO	
DO2	PF01	SC02 ohjaus	4/7	NO	
DO3			5/7	NO	
DO4			6/7	NO	
AO1	SC01	Taajuusmuuttajan säätö TF01	AO1/G	0-100%	
AO2	SC02	Taajuusmuuttajan säätö PF01	AO2/G	0-100%	
DI1	SC01	SC01 Tilatieto	DI1/DI common	NO	
DI2	SC01	SC01 Hälytys	DI2/DI common	NO	
DI3	SC02	SC02 Tilatieto	DI3/DI common	NO	
DI4	SC02	SC02 Hälytys	DI4/DI common	NO	
AI1	PT10	Tulokanava paine	AI1/G	0-1000Pa	
AI2	PT30	Poistokanava paine	AI2/G	0-1000Pa	
AI3	PDE01	Tulosuodatin	AI1/G	0-500Pa	
AI4	PDE31	Poistosuodatin	AI2/G	0-500Pa	

Alakeskustyyppi TM171EP14R Optio 2			1M2	VAK01	
Piste	Positio	Laite	Säädin liitin	Alue	Ok
DO1	PU52	LTO glykooli pumppu ohjaus	1/2	NO	
DO2	PU50	Jäähdytyspumppun ohjaus (varaus)	4/7	NO	
DO3			5/7		
DO4			6/7		
AO1	TV50	Jäähdytysventtiili	AO1/G	0-100%	
AO2			AO2/G		
DI1	PU52	LTO glykooli pumppu tila	DI1/DI common	NO	
DI2	PU50	Jäähdytyspumppu tila (varaus)	DI2/DI common	NO	
DI3	UL01	Ulkoisen lukitus	DI3/DI common	NO	
DI4			DI4/DI common		
AI1	TE52/TE03	LTO glykooli lämpötilamittaus/Levy LTO	AI1/G	-15 ...50°C	
AI2			AI2/G	-15 ...50°C	
AI3	PE52/ PDIE02	LTO glykooli paine/LTO paine-ero	AI1/G	0-10Bar	
AI4	QE20	Huoneilman CO2	AI2/G	0-2000ppm	

Testaus suoritettu

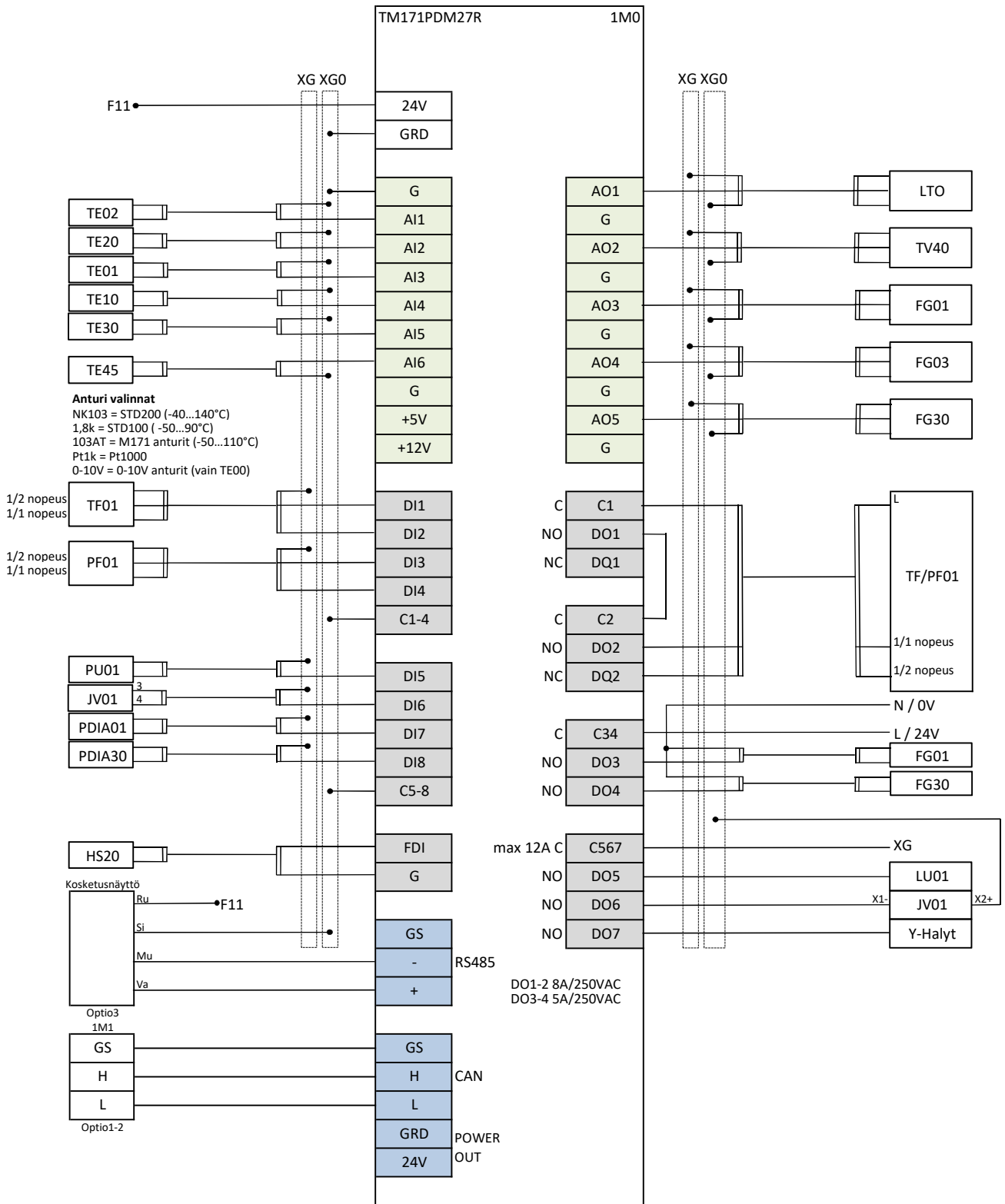
Päivämäärä


Allekirjoitus

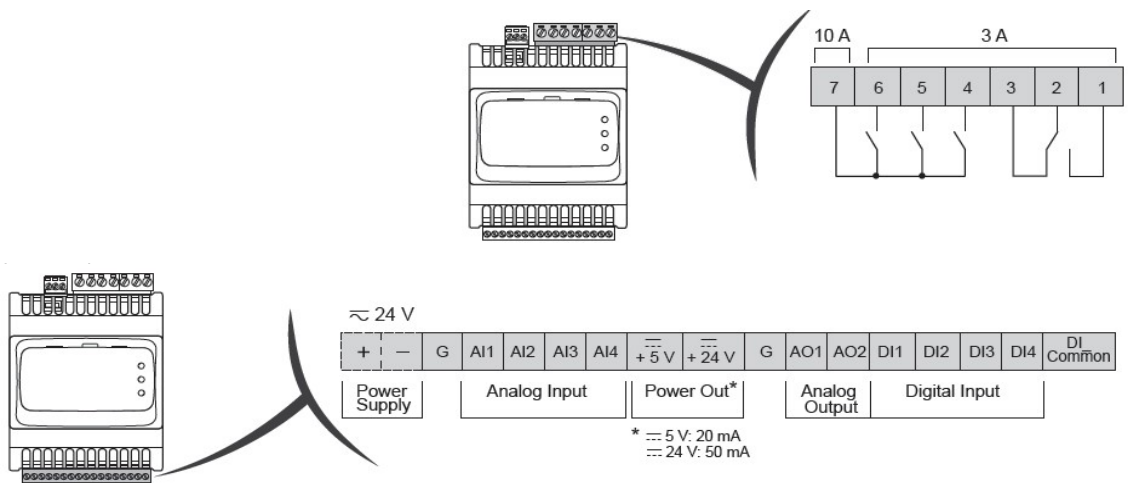
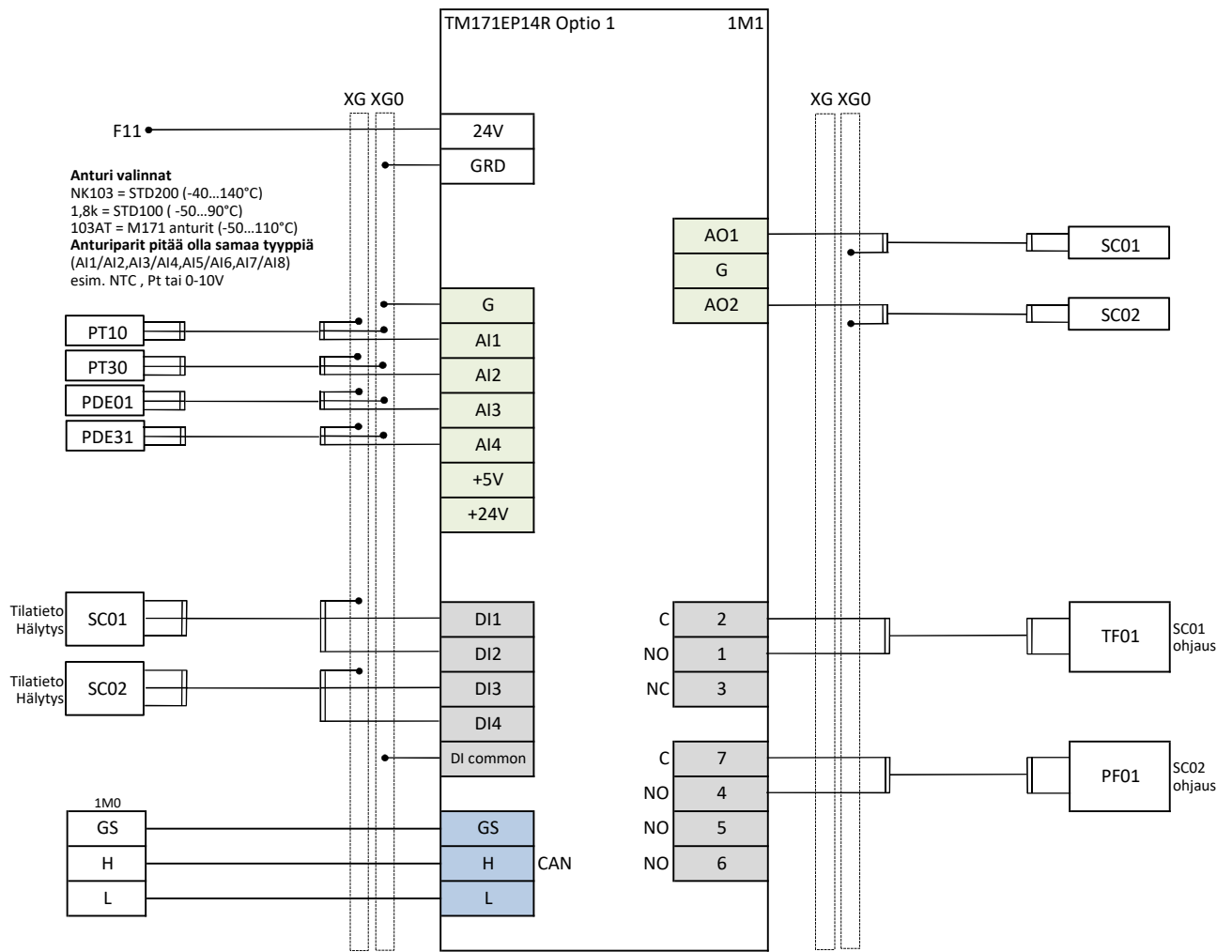
Projekti	1000000
Suun	AV
Päiväys	21.12.2018
Piir.no	VAK01TL2

Kohde
Testi Oy
Testikatu 1
00000 Testi

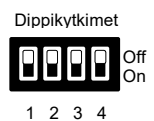




Dippikytkimet

 Off
 On
 1 2 3 4



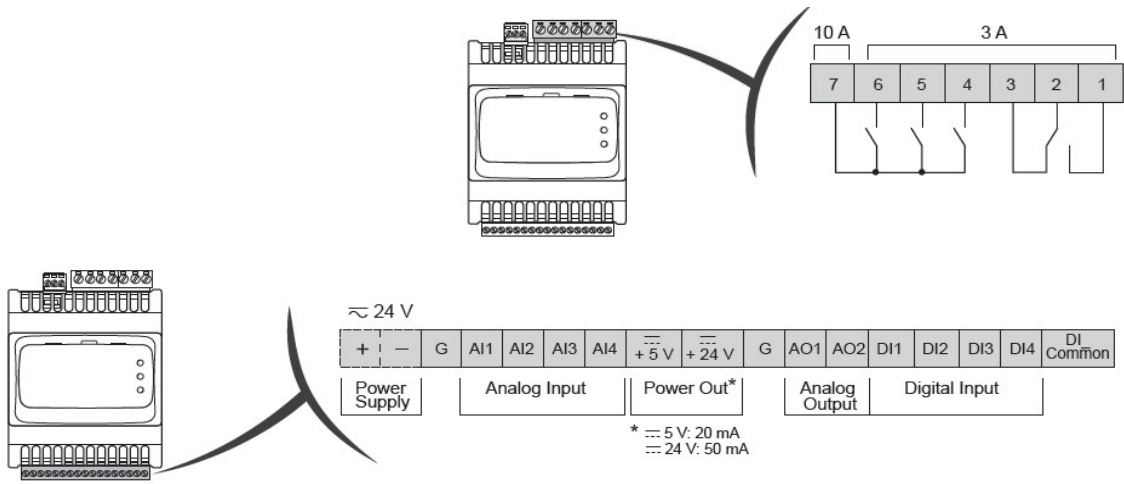
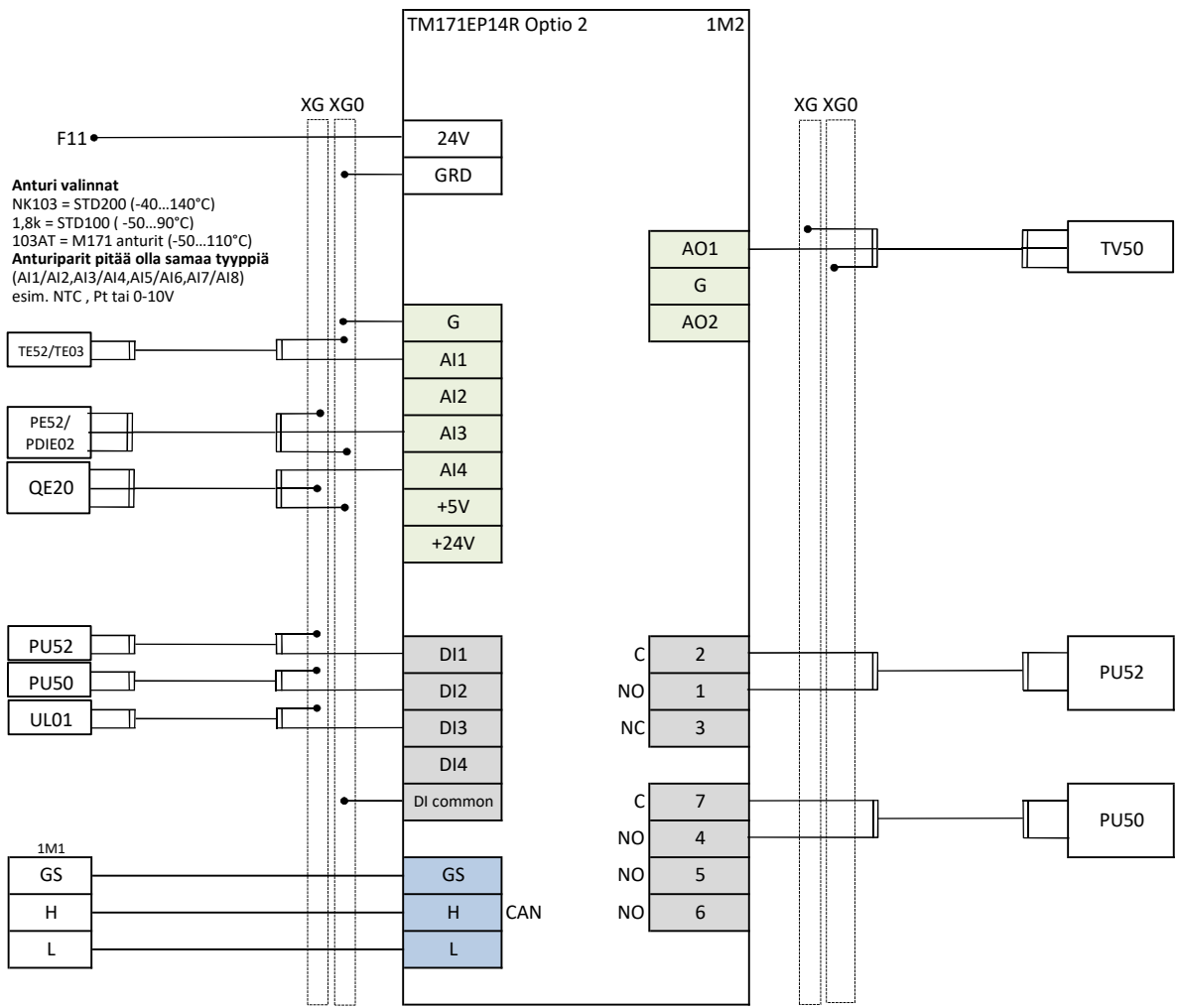
Jos ainoa IO-laiennus, niin 3 ja 4 asentoon On



Kohde
 Testi Oy
 Testikatu 1
 00000 Testi

Piirustuksen sisältö
 Säätekotelon kytkentäkaavio
 Valvontakeskus VAK01

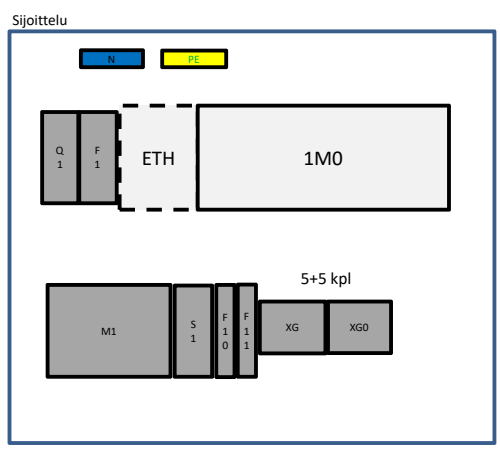
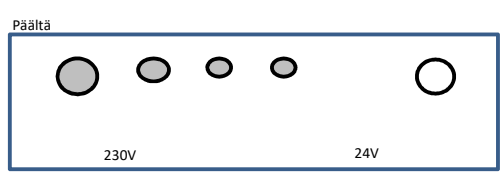
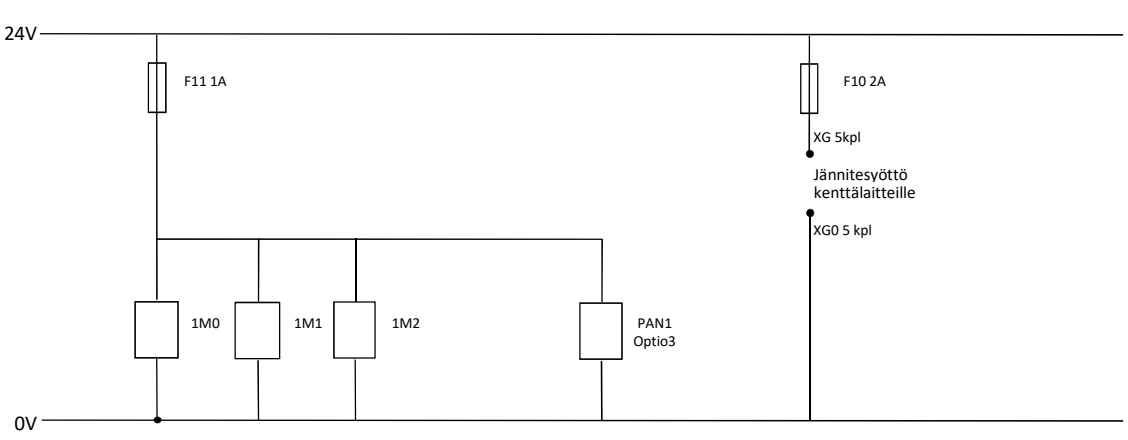
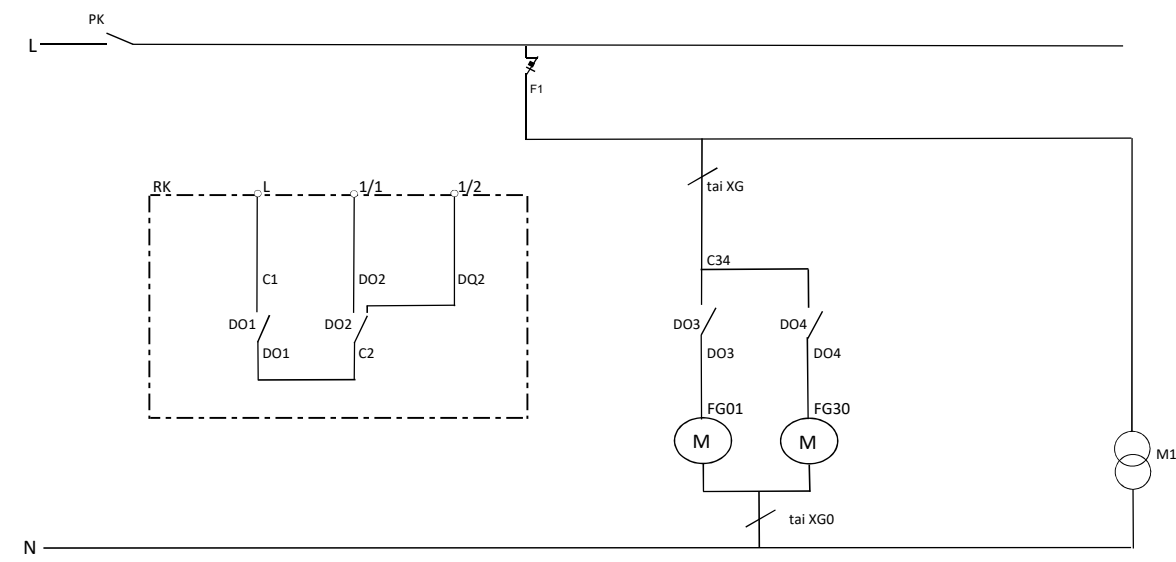
Projekti	1000000		
Suun	AV	Piirt	0
Päiväys	21.12.2018	VAK	VAK01
Piir.no	VAK01KK	Sivu	2



Jos ei 1M1 tai ainoa IO-laiennus, niin 3 ja 4 asentoon On

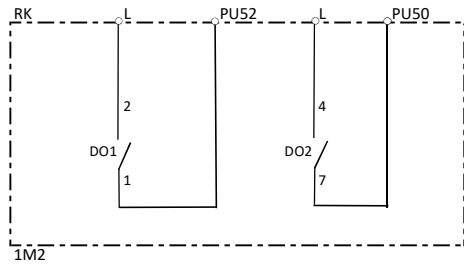


Qvantech	Kohde	Piirustuksen sisältö	Projekti	1000000		
	Testi Oy	Säätökotelon kytkentäkaavio	Suun	AV	Piirt	0
	Testikatu 1	Valvontakeskus VAK01	Päiväys	21.12.2018	VAK	VAK01
	00000 Testi		Piir.no	VAK01KK	Sivu	3



	Kohde	Piirustuksen sisältö	Projekti	
	Testi Oy	Piirikaavio ja sijoittelu	AV	1000000
	Testikatu 1	Valvontakeskus VAK01	21.12.2018	0
	00000 Testi		VAK01PK	VAK01
			Sivu	5

L _____



N _____

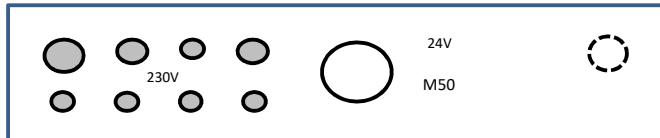
24V _____

XG +5 kpl

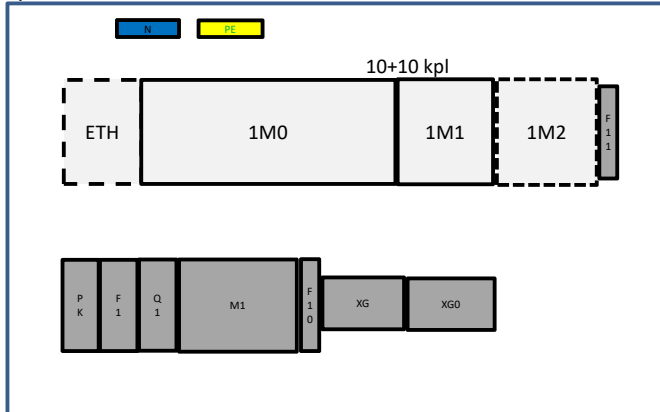
XG0 +5 kpl

0V _____

Päättä



Sijoittelu



Kohde
Testi Oy
Testikatu 1
00000 Testi

Piirustuksen sisältö
Piirikaavio ja sijoittelu
Valvontakeskus VAK01

Projekti	1000000		
Suun	AV	Piirt	0
Päiväys	21.12.2018	VAK	VAK01
Piir.no	VAK01PK	Sivu	6

Muistinpanoja

Qvantech

Kohde
Testi Oy
Testikatu 1
00000 Testi

Piirustuksen sisältö
Piirikaavio ja sijoittelu
Valvontakeskus VAK01

Projekti	1000000		
Suun	AV	Piirt	0
Päiväys	21.12.2018	VAK	VAK01
Piir.no	VAK01PK	Sivu	7

Laiteluettelo

Määrä	Tyyppi	Lisätieto	Laite
eAir200			
1 kpl	TM171PDM27R	Logiikka	1M0
1 kpl	TM171ASCTB	Logiikan riviliittimet	1M0
1 kpl	13191	Kaedra 1x12+rivi mod IP65	Kotelo
1 kpl	A9A15222	Muuntaja 24VAC 60VA	M1
1 kpl	A9F04110	Johdonsuoja 10A	F1
1 kpl	A9S60120	Pääkytkin	Q1
1 kpl	A9E18039	Jäätymisvaaran kuittauspainike 24V	S1
10 kpl	NSYTRV22	Riviliitin harmaa	XG, XG0
2 kpl	NSYTRAC22	Riviliitin pääty	XG, XG0
2 kpl	NSYTRAL25	Riviliitin yhdistäjä 5-os	XG, XG0
2 kpl	NSYTRV42SF5	Sulakepesä 5x20 sulakkeelle	F10-F11
2 kpl	ABE7FU100	1A sulake	F11
2 kpl	ABE7FU200	2A sulake	F10
1 kpl	HTL-30-14	M32 multilaippa	Läpivientikumi
2 kpl	IMT36181	TET 7-10	Läpivientikumi
1 kpl	IMT36182	TET 10-14	Läpivientikumi
1 kpl	IMT36183	TET 14-20	Läpivientikumi
eAir_ETH			
1 kpl	TM171AETH	Etherhet kortti	ETH
eAir201/202			
1 kpl	TM171EP14R	lisäksi eAir200 IO-laajennus	1M1
1 kpl	TM171ASCTB14	IO-laajennuksen riviliittimet	1M1
-1 kpl	13491	Kaedra 2x12 mod IP65	Kotelo
1 kpl	13433	Kaedra 2x18 mod IP65	Kotelo
10 kpl	NSYTRV22	Riviliitin harmaa	XG, XG0
-2 kpl	NSYTRAL25	Riviliitin yhdistäjä 5-os	XG, XG0
2 kpl	NSYTRAL210	Riviliitin yhdistäjä 10-os	XG, XG0
3 kpl	IMT36181	TET 7-10	Läpivientikumi
1 kpl	IMT36182	TET 10-14	Läpivientikumi
-1 kpl	HTL-30-14	M32 multilaippa	Läpivientikumi
1 kpl	HTL-50-36	M50 multilaippa	Läpivientikumi
eAir203			
1 kpl	TM171EP14R	lisäksi eAir201/202 IO-laajennus	1M2
1 kpl	TM171ASCTB14	IO-laajennuksen riviliittimet	1M2
1 kpl	HTL-30-14	M32 multilaippa	Läpivientikumi

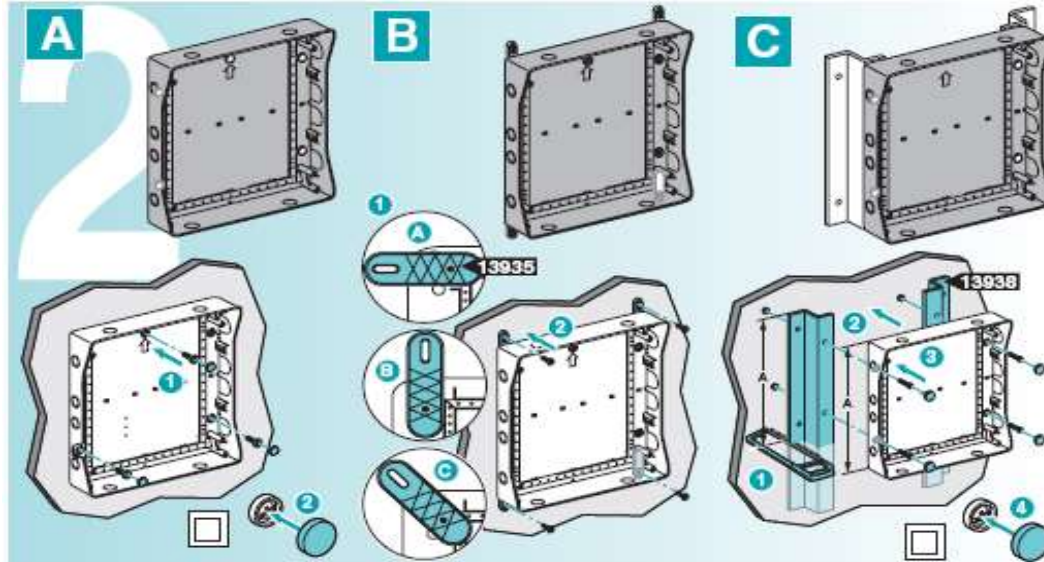


Kohde
Testi Oy
Testikatu 1
00000 Testi

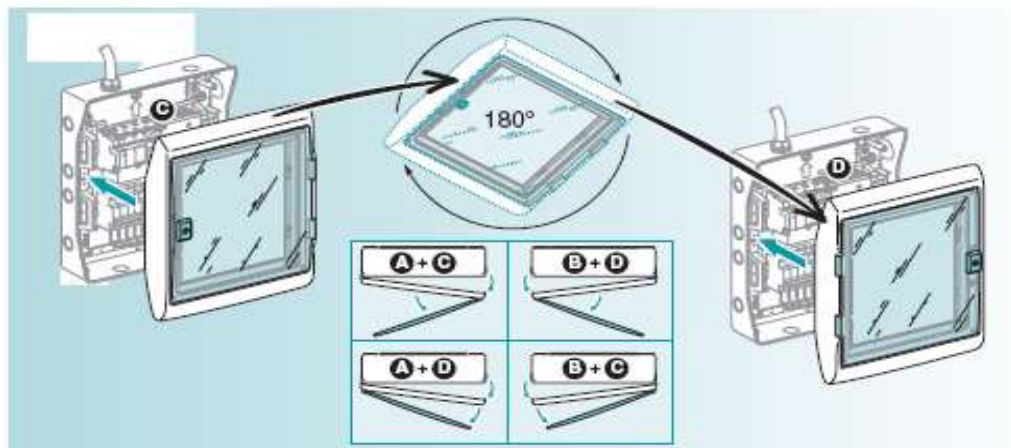
Piirustuksen sisältö
Laiteluettelo
Valvontakeskus VAK01

Projekti	1000000		
Suun	AV	Piirt	0
Päiväys	21.12.2018	VAK	VAK01
Piir.no	VAK01LL	Sivu	9

Kotelon kiinnitys



Kannen kiinnitys



A. Vakio toimitus

Lisävarusteet:

B. Seinäkiinnityskorvakkeet (13935)

C. Seinäkiinnityslistat (13938)

Qvantech

Kohde
Testikatu 1
00000 Testi

Piirustuksen sisältö
Asennusohje
Valvontakeskus VAK01

Projekti	1000000		
Suun	AV	Piirt	0
Päiväys	21.12.2018	VAK	VAK01
Piir.no	VAK01TL	Sivu	10