

KytKentäpistetaulukko

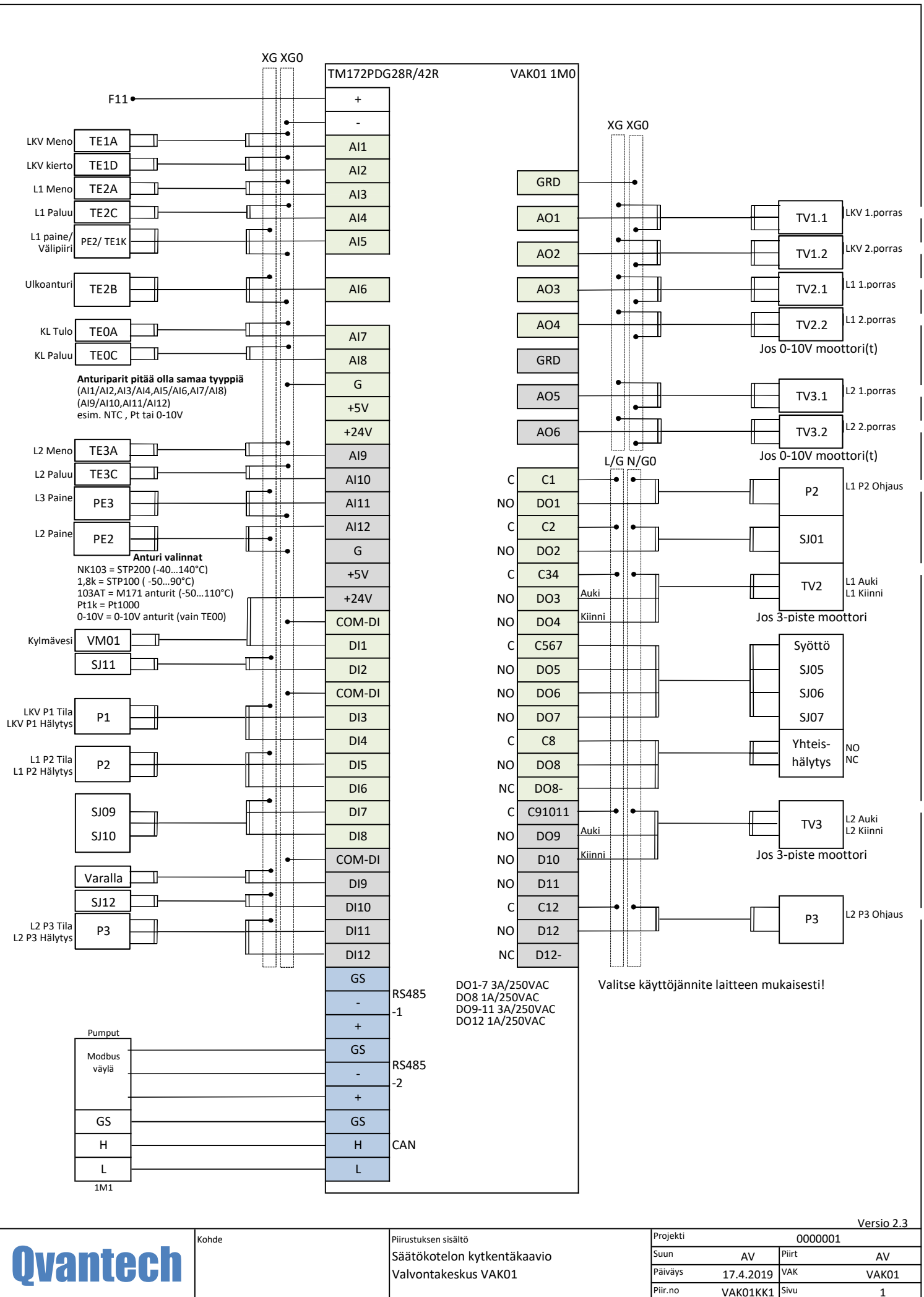
eHeat100

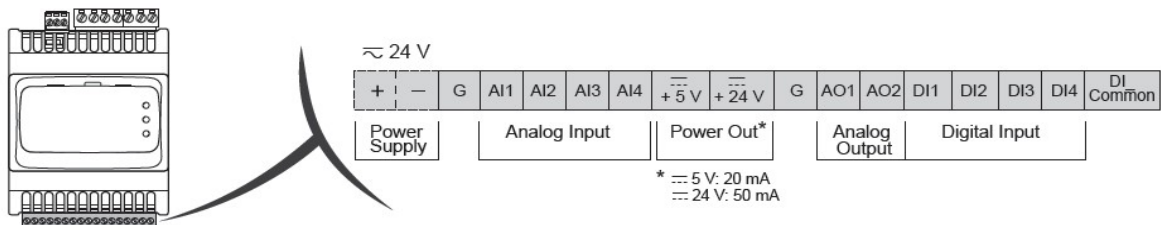
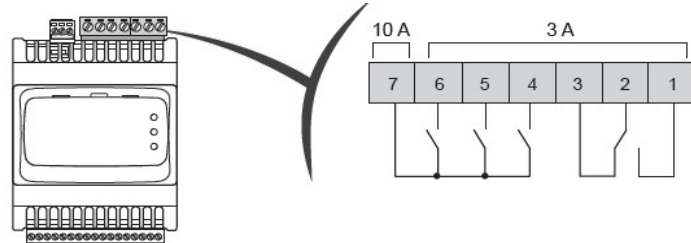
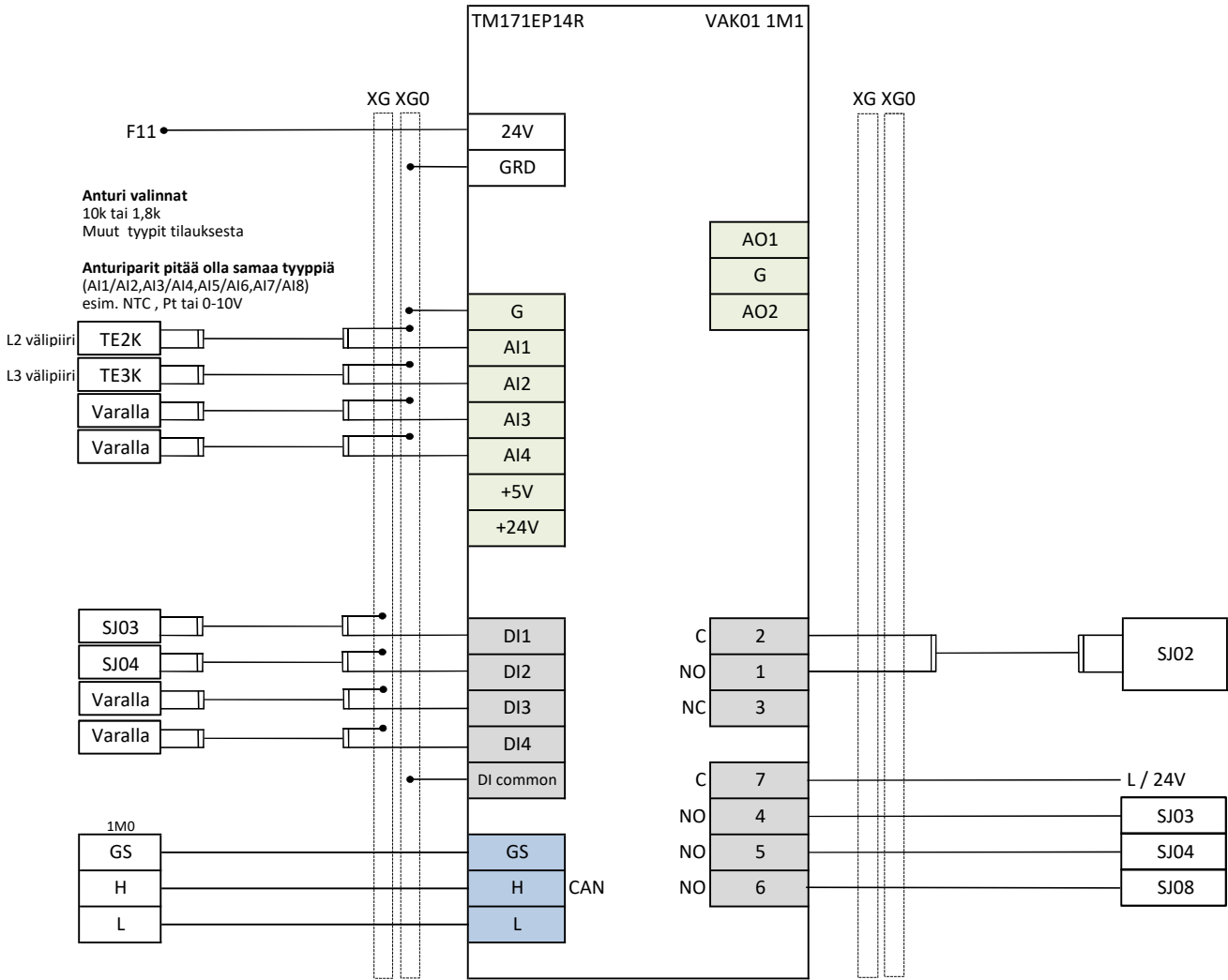
Alakeskustyyppi TM172PDG28R/42R			Keskus VAK01 1M0	
Piste	Positio	Laite	Säädin liitin	Laite
DO1	P2	L1 Pumpun ohjaus	C1/DO1	NO
DO2	SJ01	Ulkovalot (aikaohjelma ja astrokello)	C2/DO2	NO
DO3	TV2	Lämmitysventtiili auki ohjaus	C34/DO3	NO
DO4	TV2	Lämmitysventtiili kiinni ohjaus	C34/DO4	NO
DO5	SJ05	Yleisohjaus1	C567/DO5	NO
DO6	SJ06	Yleisohjaus2	C567/DO6	NO
DO7	SJ07	Yleisohjaus3	C567/DO7	NO
DO8	YH01	Yhteishälytys	C8/DO8	NO/NC
DO9	TV3	Lämmitysventtiili auki ohjaus	C91011/DO9	NO
DO10	TV3	Lämmitysventtiili kiinni ohjaus	C91011/DO10	NO
DO11	Varalla		C91011/DO11	NO
DO12	P3	Pumpun ohjaus	C12/DO12	NO
AO1	TV1.1	Lämminkäyttövesi venttiili 1.porras	GND/AO1	0-100%
AO2	TV1.2	Lämminkäyttövesi venttiili 2.porras	GND/AO2	0-100%
AO3	TV2.1	Lämmitys 1 venttiili 1.porras	GND/AO3	0-100%
AO4	TV2.2	Lämmitys 1 venttiili 2.porras	GND/AO4	0-100%
AO5	TV3.1	Lämmitys 2 venttiili 1.porras	GND/AO5	0-100%
AO6	TV3.2	Lämmitys 2 venttiili 2.porras	GND/AO6	0-100%
DI1	VM01	Kylmävesimäärä	COM-DI/DI1	NO (24V)
DI2	SJ11	Hälytys3 (PIA2)	COM-DI/DI2	NO/NC (24V)
DI3	P1	Pumpun käyntitila	COM-DI/DI3	NO (24V)
DI4	P1	Pumpun hälytys	COM-DI/DI4	NO/NC (24V)
DI5	P2	Pumpun käyntitila	COM-DI/DI5	NO (24V)
DI6	P2	Pumpun hälytys	COM-DI/DI6	NO/NC (24V)
DI7	SJ09	Yleishälytys1	COM-DI/DI7	NO/NC (24V)
DI8	SJ10	Yleishälytys2	COM-DI/DI8	NO/NC (24V)
DI9	Varalla		COM-DI/DI9	NO (24V)
DI10	SJ12	Yleishälytys4 (PIA3)	COM-DI/DI10	NO (24V)
DI11	P3	Pumpun käyntitila	COM-DI/DI11	NO (24V)
DI12	P3	Pumpun hälytys	COM-DI/DI12	NO/NC (24V)
AI1	TE1A	Lämminkäyttövesi menolämpötila	GND/AI1	0 ...90°C
AI2	TE1D	Lämminkäyttövesi paluulämpötila	GND/AI2	0 ...90°C
AI3	TE2A	Lämmitys1 menolämpötila	GND/AI3	0 ...90°C
AI4	TE2C	Lämmitys1 paluulämpötila	GND/AI4	0 ...90°C
AI5	PE2/ TE1K	Lämmitys 1 verkostopaine / Välipiiri 1 lämpötila *)	GND/AI5	0-10Bar/0 ...90°C
AI6	TE2B	Ulkolämpötila	GND/AI6	-50 ...50°C
AI7	TE0A	Kaukolämpö tulolämpötila	GND/AI3	0 ...140°C
AI8	TE0C	Kaukolämpö paluulämpötila	GND/AI4	0 ...140°C
AI9	TE3A	Lämmitys2 menolämpötila	GND/AI5	0 ...90°C
AI10	TE3C	Lämmitys2 paluulämpötila	GND/AI6	0 ...90°C
AI11	PE3	Lämmitys 2 verkostopaine	GND/AI5	0-10Bar
AI12	PE2	Lämmitys 1 verkostopaine	GND/AI6	0-10Bar
Power		Jännitesyöttö	+ , -	24V AC/DC
RS485-2		P1-P5 modbus tai kosketusnäyttö	+ , - , GND	Modbus RTU
	eHeat130	*) eHeat120 PE2 ja eHeat130 TE1K, eHeat120 mallissa pitää TE2B olla myös 0-10V		
Projekti	0000001	Kohde	Versio 2.3	
Suun	AV		Piirt	AV
Päiväys	17.4.2019		VAK	VAK01
Piir.no	VAK01 1MOPL		Sivu	1

KytKentäpistetaulukko

eHeat100

Alakeskustyyppi TM171EP14R			eHeat SP	VAK01 1M1
Piste	Positio	Laite	Säädin liitin	Alue
DO1	SJ02	Sulatusohjaus	2/1	NO
DO2	SJ03	Oviohjaus 1	7/4	NO
DO3	SJ04	Oviohjaus 2	7/5	NO
DO4	SJ08	Ulkovalot (astrokello)	7/6	
AO1	SJ07	Poistokoneen säätö	G/AO1	0-100%
AO2	Varalla		G/AO2	
DI1	SJ03	Ovi1 tila	DI common/DI1	NO/NC (24V)
DI2	SJ04	Ovi2 tila	DI common/DI2	NO/NC (24V)
DI3	Varalla		DI common/DI3	
DI4	Varalla		DI common/DI4	
AI1	TE2K	Välipiiri 2 lämpötila	G/AI1	0 ...90°C
AI2	TE3K	Välipiiri 3 lämpötila	G/AI2	0 ...90°C
AI3	Varalla		G/AI3	
AI4	Varalla		G/AI4	
Alakeskustyyppi TM171EP14R			eHeat140	VAK01 1M3
Piste	Positio	Laite	Säädin liitin	Alue
DO1	P4	Pumpun ohjaus	2/1	NO
DO2	TV4	Lämmitysventtiili auki ohjaus	7/4	NO
DO3	TV4	Lämmitysventtiili kiinni ohjaus	7/5	NO
DO4	Varalla		7/6	
AO1	TV4.1	Lämmitys 2 venttiili 1.porras	G/AO1	0-100%
AO2	TV4.2	Lämmitys 2 venttiili 2.porras	G/AO2	0-100%
DI1	P4	Pumpun käyntitila	DI common/DI1	NO (24V)
DI2	P4	Pumpun hälytys	DI common/DI2	NO/NC (24V)
DI3	PIA4	Lämmitys 2 painehälytys	DI common/DI3	NO/NC (24V)
DI4	Varalla		DI common/DI4	
AI1	TE4A	Lämmitys2 menolämpötila	G/AI1	0 ...90°C
AI2	TE4C	Lämmitys2 menolämpötila	G/AI2	0 ...90°C
AI3	PE4	Lämmitys 2 verkostopaine	G/AI3	0-10Bar
AI4	Varalla		G/AI4	
Alakeskustyyppi TM171EP14R			eHeat150	VAK01 1M4
Piste	Positio	Laite	Säädin liitin	Alue
DO1	P5	Pumpun ohjaus	2/1	NO
DO2	TV5	Lämmitysventtiili auki ohjaus	7/4	NO
DO3	TV5	Lämmitysventtiili kiinni ohjaus	7/5	NO
DO4	Varalla		7/6	
AO1	TV5.1	Lämmitys 4 venttiili 1.porras	G/AO1	0-100%
AO2	TV5.2	Lämmitys 4 venttiili 2.porras	G/AO2	0-100%
DI1	P5	Pumpun käyntitila	DI common/DI1	NO (24V)
DI2	P5	Pumpun hälytys	DI common/DI2	NO/NC (24V)
DI3	PIA5	Lämmitys 4 painehälytys	DI common/DI3	NO/NC (24V)
DI4	Varalla		DI common/DI4	
AI1	TE5A	Lämmitys 4 menolämpötila	G/AI1	0 ...90°C
AI2	TE5B	Lämmitys 4 menolämpötila	G/AI2	0 ...90°C
AI3	PE5	Lämmitys 4 verkostopaine	G/AI3	0-10Bar
AI4	Varalla		G/AI4	
Projekti	0000001	Kohde	Versio 2.3	
Suun	AV		Piirt	AV
Päiväys	17.4.2019		VAK	VAK01
Piir.no	VAK01 1M1PL		Sivu	2





Jos ainoa IO-laajennus, niin 3 ja 4 asentoon On

Dippikytkimet



1 2 3 4

Versio 2.3

Qvantech

Kohde

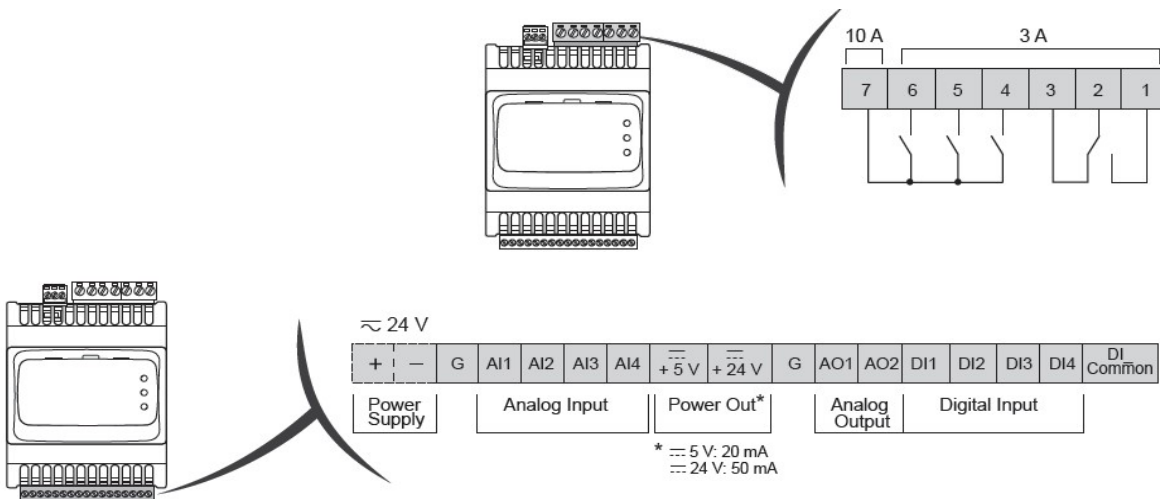
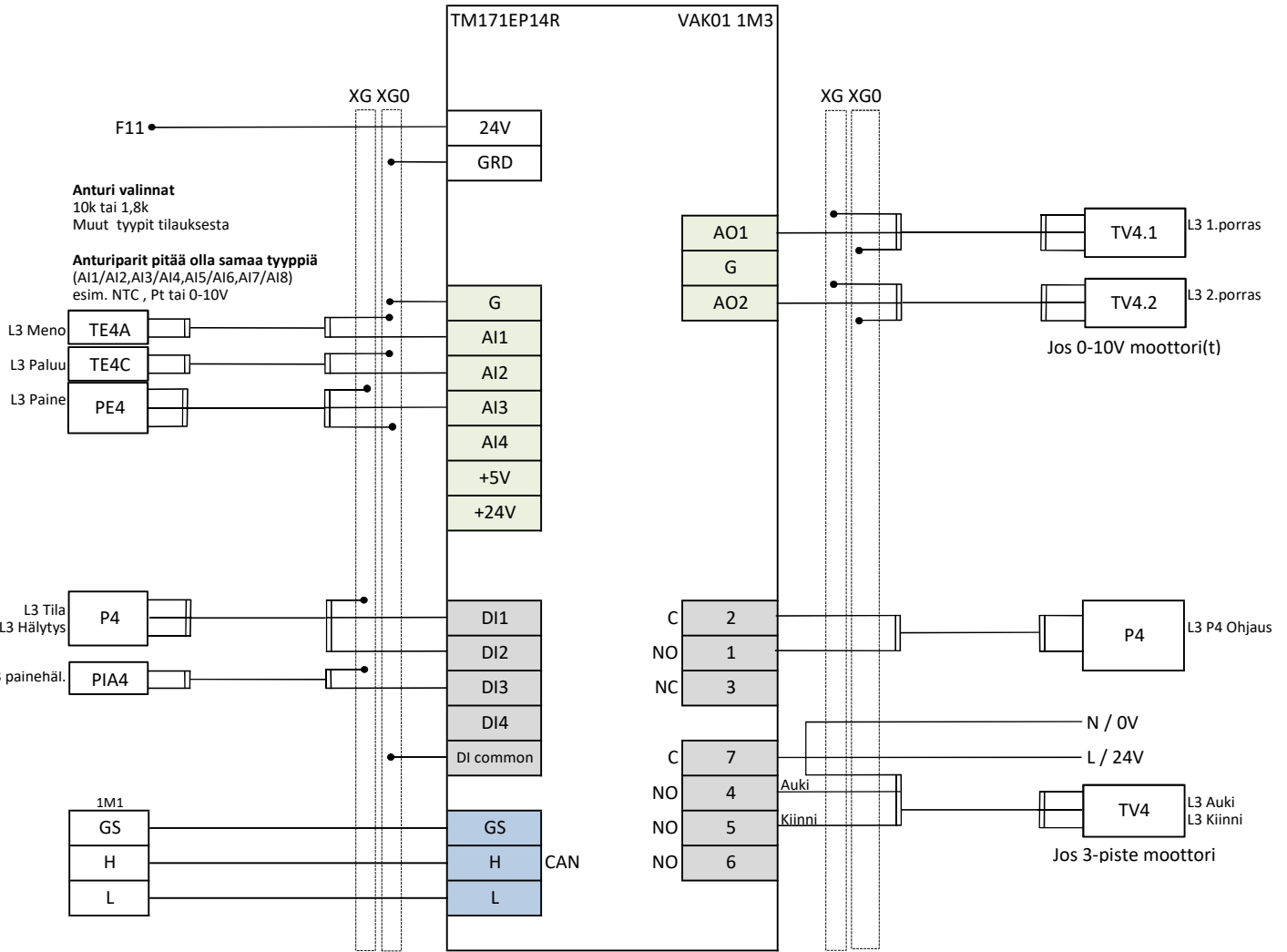
Piirustuksen sisältö
Säätökotelon kytkentäkaavio
Valvontakeskus VAK01

Projekti 0000001

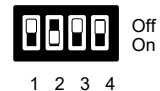
Suun AV Piirt AV

Päiväys 17.4.2019 VAK VAK01

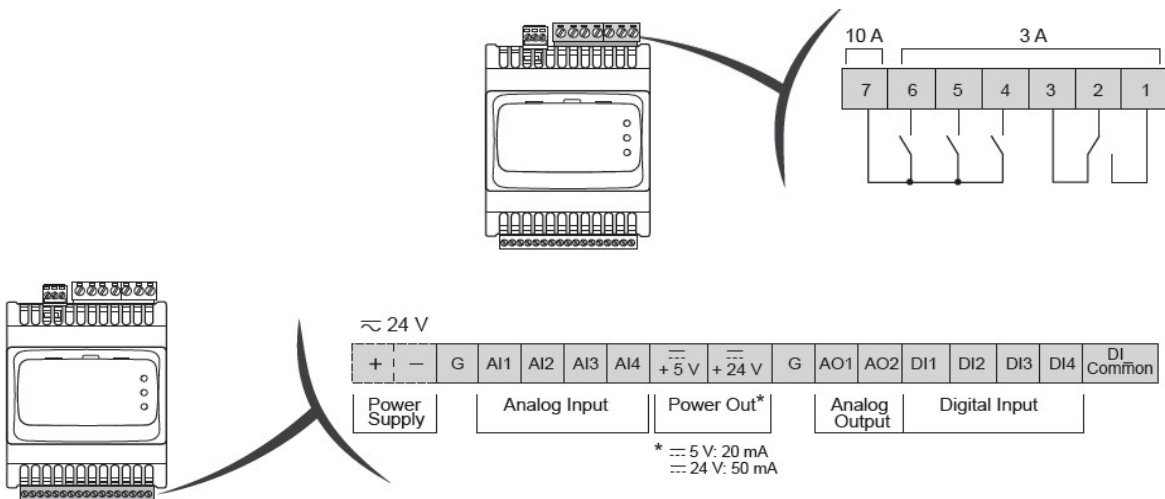
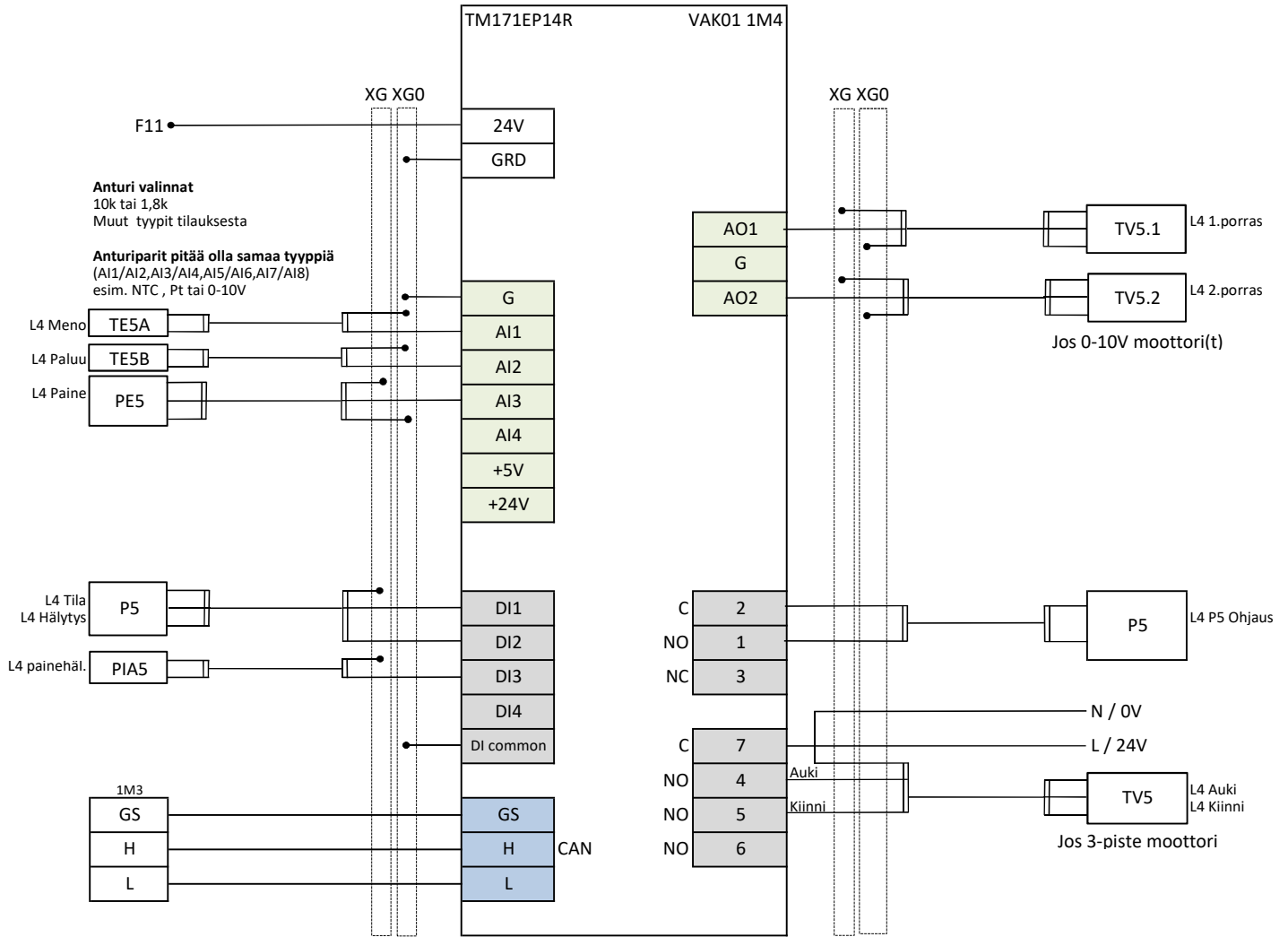
Piir.no VAK01KK2 Siv 2



Jos ei 1M4 tai ainoa IO-laajennus, niin 3 ja 4 asentoon On Dippikytkimet



Versio 2.3



Dippikytkimet



1 2 3 4

Versio 2.3

Qvantech

Kohde

Piirustuksen sisältö
Säätökotelon kytkentäkaavio
Valvontakeskus VAK01

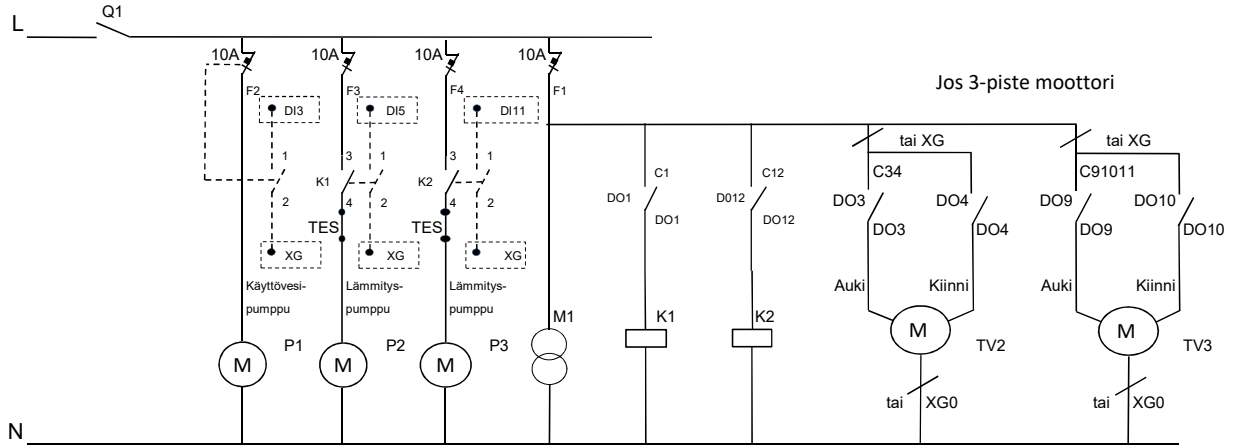
Projekti 0000001

Suun AV Piirt AV

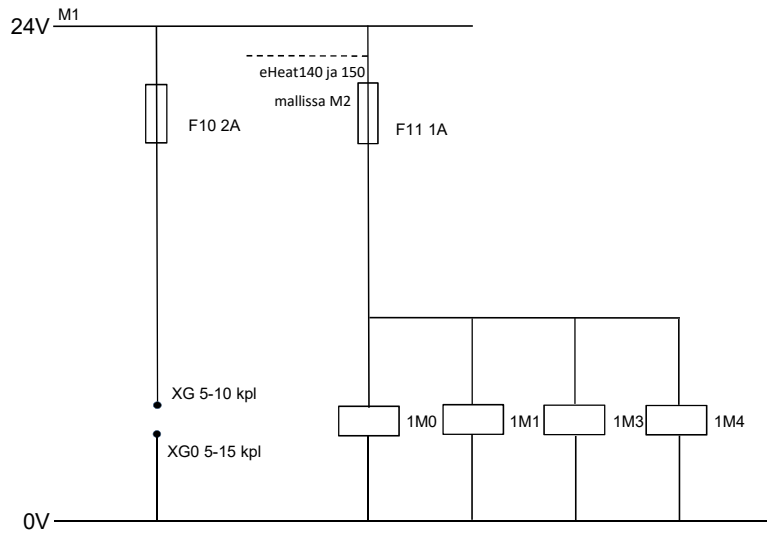
Päiväys 17.4.2019 VAK VAK01

Piir.no VAK01KK4 Sivu 4

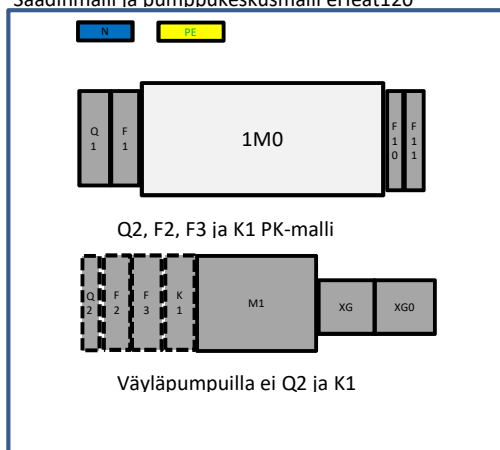
VAK01 1M0
eHeat120 ja eHeat130



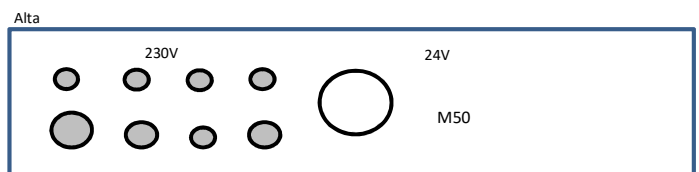
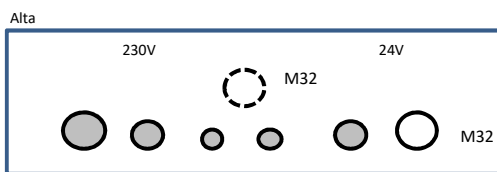
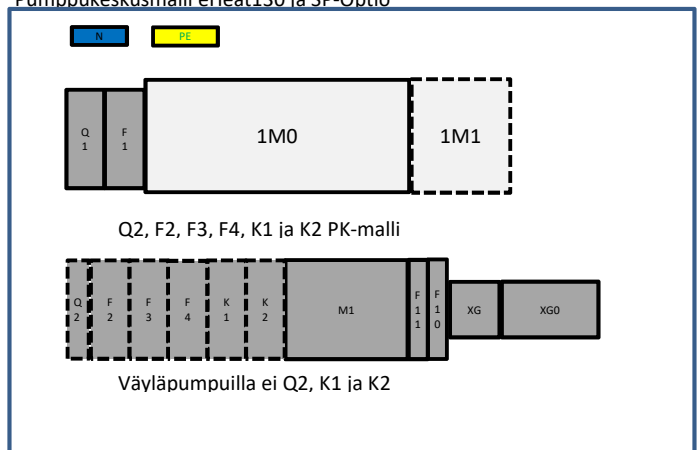
Mikäli pumpulta ei saada tilatietoa, kytketään pumpun tilatiedot pumpun kontaktorilta tai apukärjeltä kuvan mukaisesti.
Laitteet K1,K2,F1,F2 ja F3 ovat vain pumpukeskusmallissa, TES riiviliittimet ovat optio



Sijoittelu
Säädinmalli ja pumpukeskusmalli eHeat120



Pumpukeskusmalli eHeat130 ja SP-Optio

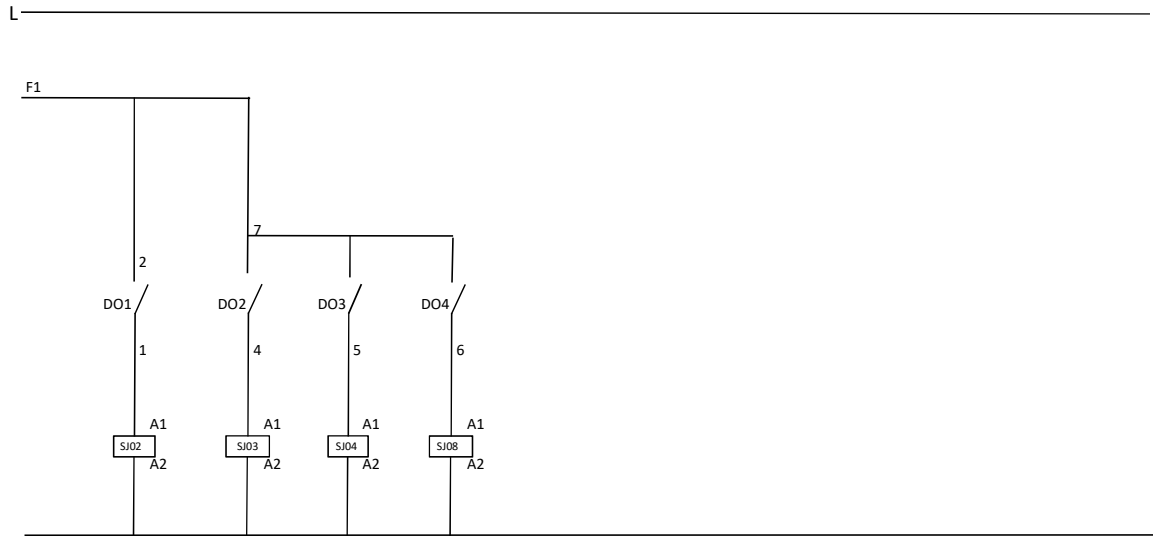


24V kaapelit M32 läpivientikumilla

24V kaapelit M50 läpivientikumilla

Versio 2.3

VAK01 1M1
SP-Optio



Versio 2.3

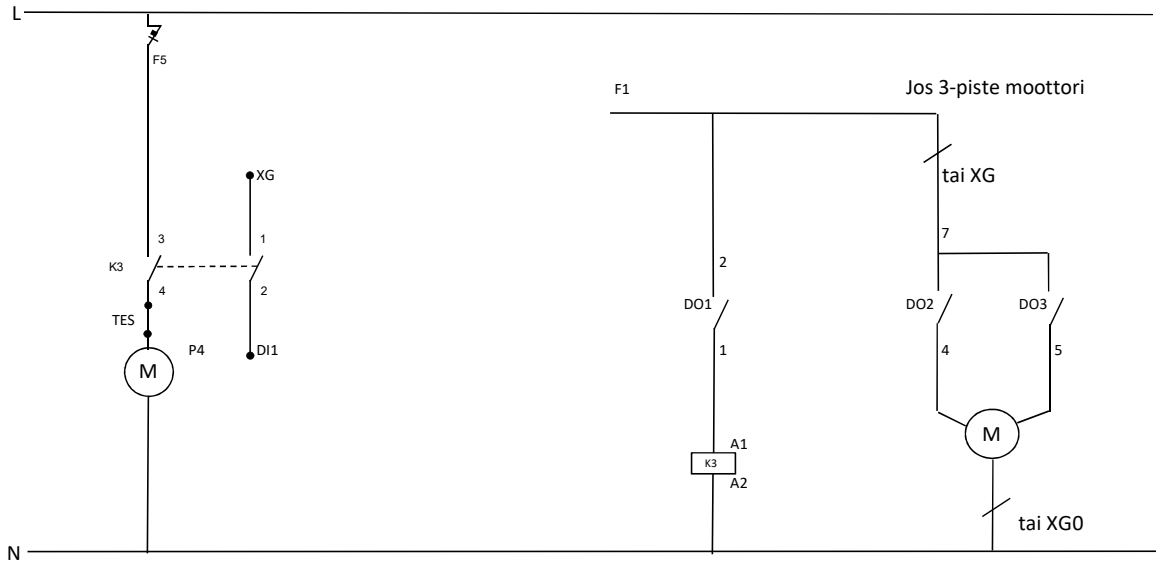


Kohde

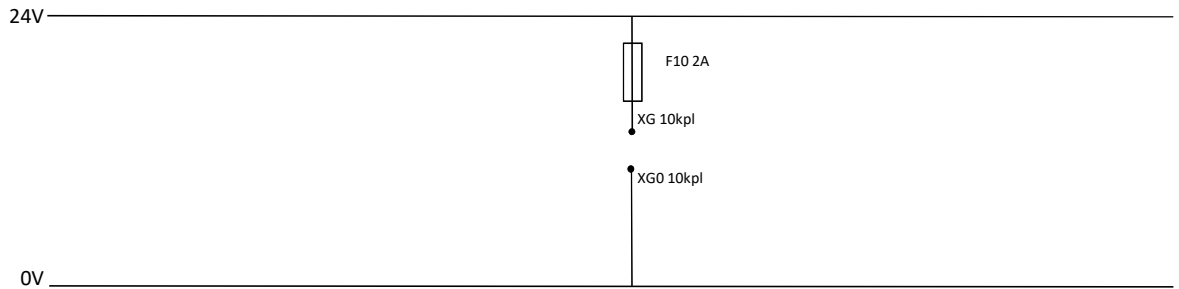
Piirustuksen sisältö
Piirikaavio ja sijoittelu
Valvontakeskus VAK01

Projekti	0000001		
Suun	AV	Piirt	AV
Päiväys	17.4.2019	VAK	VAK01
Piir.no	VAK01PK2	Sivu	6

VAK01 1M3
eHeat140

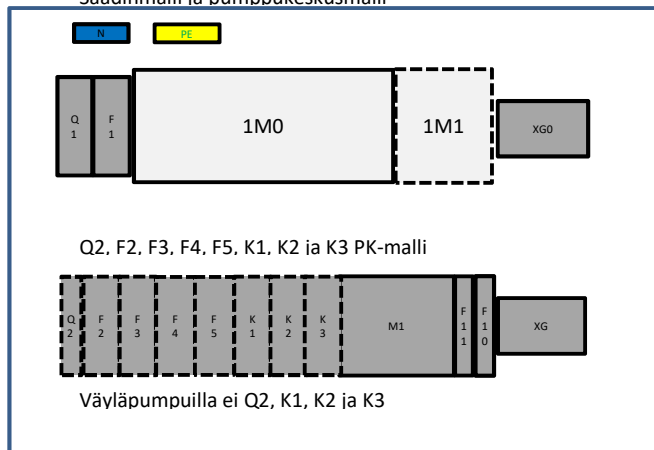


Mikäli pumpulta ei saada tilatietoa, kytketään pumpun tilatiedot pumpun kontaktorilta tai apukärjeltä kuvan mukaisesti.
Laitteet K3 ja F5 ovat vain pumpukeskusmallissa, TES riviliittimet ovat optio

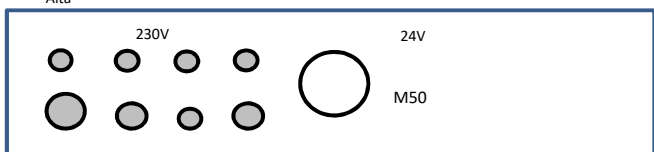


Sijoittelu

Säädinmalli ja pumpukeskusmalli



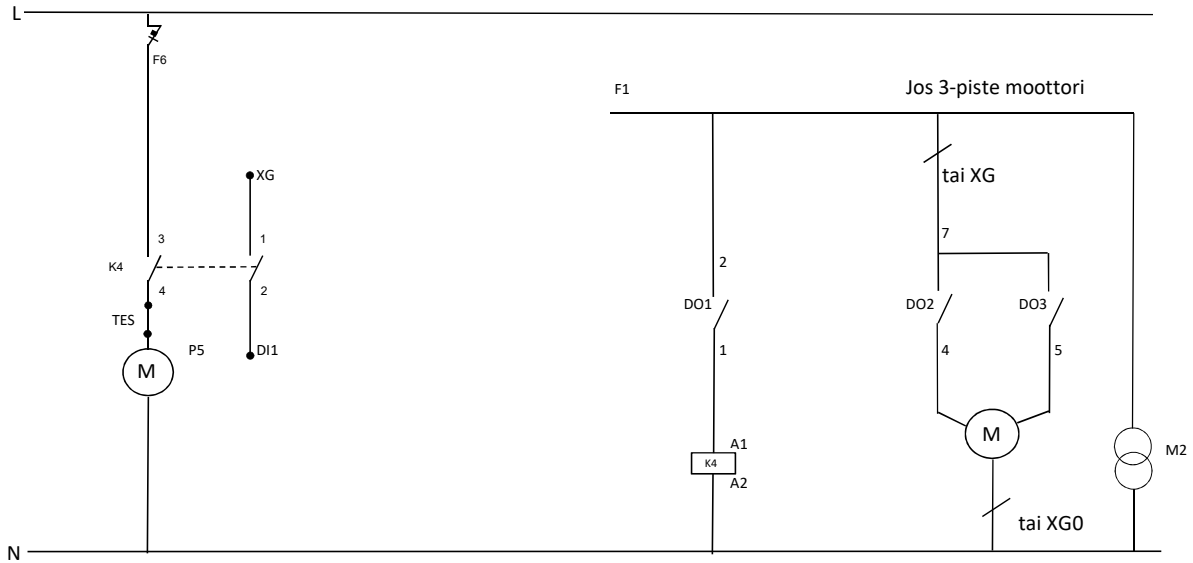
Alta



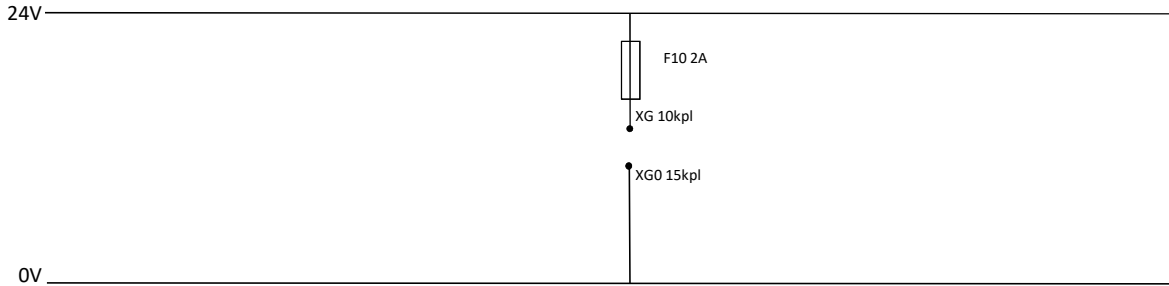
24V kaapelit M50 läpivientikumilla

Versio 2.3

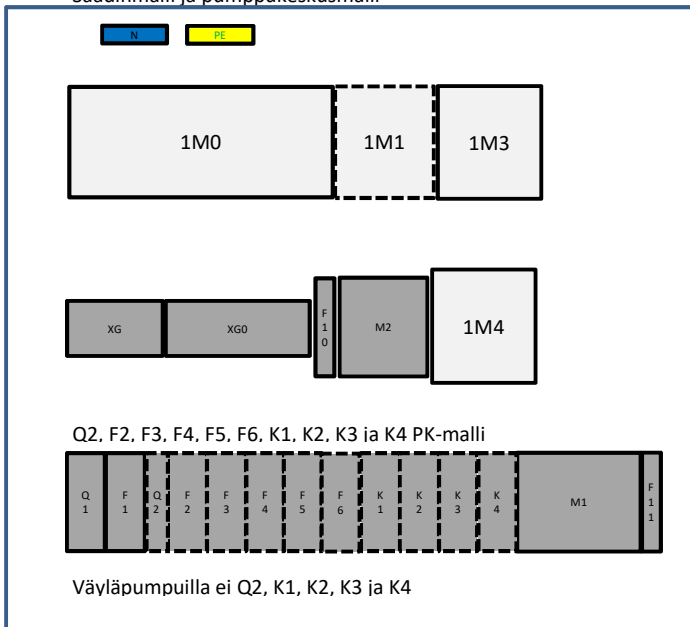
VAK01 1M4
eHeat250



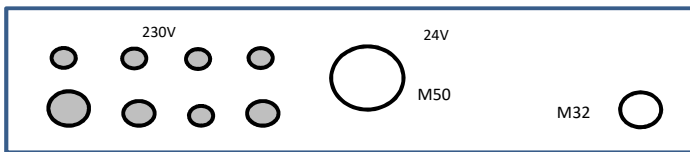
Mikäli pumpulta ei saada tilatietoa, kytketään pumpun tilatiedot pumpun kontaktorilta tai apukärjeltä kuvan mukaisesti.
Laitteet K4 ja F6 ovat vain pumppukeskusmallissa, TES riviliittimet ovat optio



Säädinmalli ja pumppukeskusmalli



Väyläpumpuilla ei Q2, K1, K2, K3 ja K4



24V kaapelit M50 ja M32 läpivientikumilla

Versio 2.3

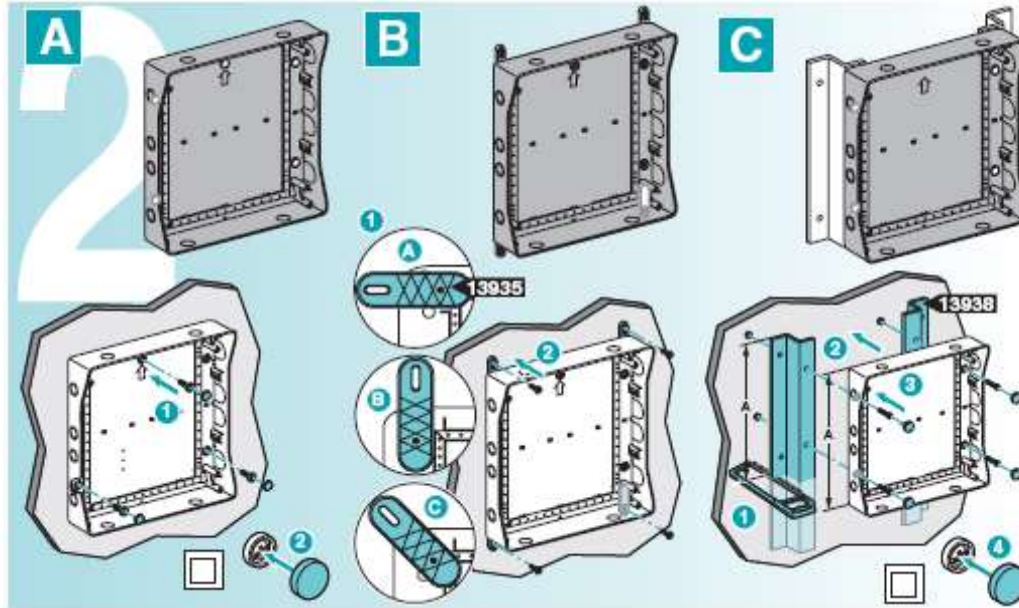


Kohde

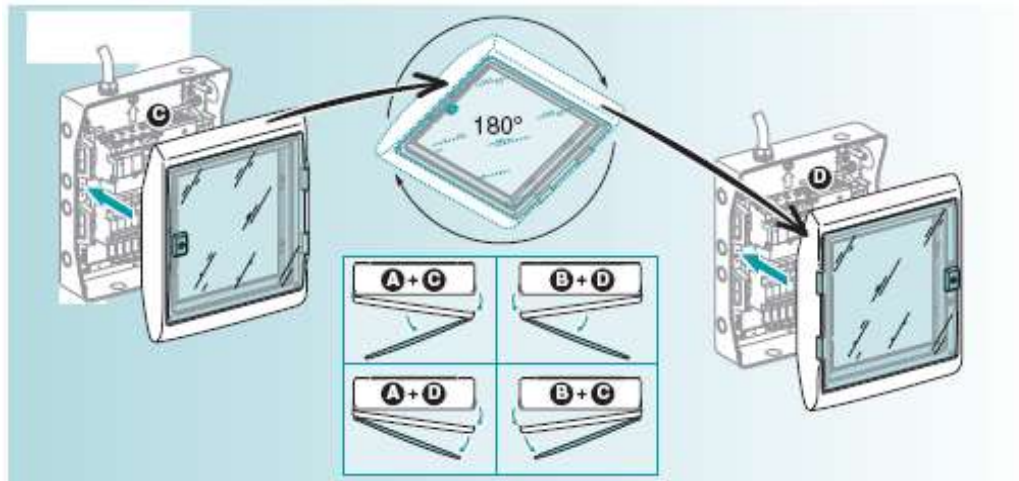
Piirustuksen sisältö
Piirikaavio ja sijoittelu
Valvontakeskus VAK01

Projekti	0000001		
Suun	AV	Piirt	AV
Päiväys	17.4.2019	VAK	VAK01
Piir.no	VAK01PK4	Sivu	8

Kotelon kiinnitys



Kannen kiinnitys



A. Vakio toimitus

Lisävarusteet:

B. Seinäkiinnityskorvakkeet (13935)

C. Seinäkiinnityslistat (13938)

Versio 2.3

Testauslista

eHeat100

Alakeskustyyppi TM172PDG28R/42R

Keskus VAK01 1M0

Piste	Positio	Laite	Säädin liitin	Laite	Ok
DO1	P2	L1 Pumpun ohjaus	C1/DO1	NO	
DO2	SJ01	Ulkovalot (aikaohjelma ja astrokello)	C2/DO2	NO	
DO3	TV2	Lämmitysventtiili auki ohjaus	C34/DO3	NO	
DO4	TV2	Lämmitysventtiili kiinni ohjaus	C34/DO4	NO	
DO5	SJ05	Yleisohjaus1	C567/DO5	NO	
DO6	SJ06	Yleisohjaus2	C567/DO6	NO	
DO7	SJ07	Yleisohjaus3	C567/DO7	NO	
DO8	YH01	Yhteishälytys	C8/DO8	NO/NC	
DO9	TV3	Lämmitysventtiili auki ohjaus	C91011/DO9	NO	
DO10	TV3	Lämmitysventtiili kiinni ohjaus	C91011/DO10	NO	
DO11	Varalla		C91011/DO11	NO	
DO12	P3	Pumpun ohjaus	C12/DO12	NO	
AO1	TV1.1	Lämminkäyttövesi venttiili 1.porras	GND/AO1	0-100%	
AO2	TV1.2	Lämminkäyttövesi venttiili 2.porras	GND/AO2	0-100%	
AO3	TV2.1	Lämmitys 1 venttiili 1.porras	GND/AO3	0-100%	
AO4	TV2.2	Lämmitys 1 venttiili 2.porras	GND/AO4	0-100%	
AO5	TV3.1	Lämmitys 2 venttiili 1.porras	GND/AO5	0-100%	
AO6	TV3.2	Lämmitys 2 venttiili 2.porras	GND/AO6	0-100%	
DI1	VM01	Kylmävesimäärä	COM-DI/DI1	NO (24V)	
DI2	SJ11	Hälytys3 (PIA2)	COM-DI/DI2	NO/NC (24V)	
DI3	P1	Pumpun käyntitila	COM-DI/DI3	NO (24V)	
DI4	P1	Pumpun hälytys	COM-DI/DI4	NO/NC (24V)	
DI5	P2	Pumpun käyntitila	COM-DI/DI5	NO (24V)	
DI6	P2	Pumpun hälytys	COM-DI/DI6	NO/NC (24V)	
DI7	SJ09	Yleishälytys1	COM-DI/DI7	NO/NC (24V)	
DI8	SJ10	Yleishälytys2	COM-DI/DI8	NO/NC (24V)	
DI9	Varalla		COM-DI/DI9	NO (24V)	
DI10	SJ12	Yleishälytys4 (PIA3)	COM-DI/DI10	NO (24V)	
DI11	P3	Pumpun käyntitila	COM-DI/DI11	NO (24V)	
DI12	P3	Pumpun hälytys	COM-DI/DI12	NO/NC (24V)	
AI1	TE1A	Lämminkäyttövesi menolämpötila	GND/AI1	0 ...90°C	
AI2	TE1D	Lämminkäyttövesi paluulämpötila	GND/AI2	0 ...90°C	
AI3	TE2A	Lämmitys1 menolämpötila	GND/AI3	0 ...90°C	
AI4	TE2C	Lämmitys1 paluulämpötila	GND/AI4	0 ...90°C	
AI5	PE2/ TE1K	Lämmitys 1 verkostopaine / Välipiiri 1 lämpötila *)	GND/AI5	0-10Bar/0 ...90°C	
AI6	TE2B	Ulkolämpötila	GND/AI6	-50 ...50°C	
AI7	TE0A	Kaukolämpö tulolämpötila	GND/AI3	0 ...140°C	
AI8	TE0C	Kaukolämpö paluulämpötila	GND/AI4	0 ...140°C	
AI9	TE3A	Lämmitys2 menolämpötila	GND/AI5	0 ...90°C	
AI10	TE3C	Lämmitys2 paluulämpötila	GND/AI6	0 ...90°C	
AI11	PE3	Lämmitys 2 verkostopaine	GND/AI5	0-10Bar	
AI12	PE2	Lämmitys 1 verkostopaine	GND/AI6	0-10Bar	

Testaus suoritettu

Päivämäärä

Allekirjoitus

Projekti	0000001	Kohde	Versio 2.3	
Suun	AV		Piirt	AV
Päiväys	17.4.2019		VAK	VAK01
Piir.no	VAK01 1MOTL		Sivu	1

KytKentäpistetaulukko

eHeat100

Alakeskustyyppi TM171EP14R			eHeat SP	VAK01 1M1	
Piste	Positio	Laite	Säädin liitin	Alue	Ok
DO1	SJ02	Sulatusohjaus	2/1	NO	
DO2	SJ03	Oviohjaus 1	7/4	NO	
DO3	SJ04	Oviohjaus 2	7/5	NO	
DO4	SJ08	Ulkovalot (astrokello)	7/6		
AO1	SJ07	Poistokoneen säätö	G/AO1	0-100%	
AO2	Varalla		G/AO2		
DI1	SJ03	Ovi1 tila	DI common/DI1	NO/NC (24V)	
DI2	SJ04	Ovi2 tila	DI common/DI2	NO/NC (24V)	
DI3	Varalla		DI common/DI3		
DI4	Varalla		DI common/DI4		
AI1	TE2K	Välipiiri 2 lämpötila	G/AI1	0 ...90°C	
AI2	TE3K	Välipiiri 3 lämpötila	G/AI2	0 ...90°C	
AI3	Varalla		G/AI3		
AI4	Varalla		G/AI4		
Alakeskustyyppi TM171EP14R			eHeat140	VAK01 1M3	
Piste	Positio	Laite	Säädin liitin	Alue	
DO1	P4	Pumpun ohjaus	2/1	NO	
DO2	TV4	Lämmitysventtiili auki ohjaus	7/4	NO	
DO3	TV4	Lämmitysventtiili kiinni ohjaus	7/5	NO	
DO4	Varalla		7/6		
AO1	TV4.1	Lämmitys 2 venttiili 1.porras	G/AO1	0-100%	
AO2	TV4.2	Lämmitys 2 venttiili 2.porras	G/AO2	0-100%	
DI1	P4	Pumpun käyntitila	DI common/DI1	NO (24V)	
DI2	P4	Pumpun hälytys	DI common/DI2	NO/NC (24V)	
DI3	PIA4	Lämmitys 2 painehälytys	DI common/DI3	NO/NC (24V)	
DI4	Varalla		DI common/DI4		
AI1	TE4A	Lämmitys2 menolämpötila	G/AI1	0 ...90°C	
AI2	TE4C	Lämmitys2 menolämpötila	G/AI2	0 ...90°C	
AI3	PE4	Lämmitys 2 verkostopaine	G/AI3	0-10Bar	
AI4	Varalla		G/AI4		
Alakeskustyyppi TM171EP14R			eHeat150	VAK01 1M4	
Piste	Positio	Laite	Säädin liitin	Alue	
DO1	P5	Pumpun ohjaus	2/1	NO	
DO2	TV5	Lämmitysventtiili auki ohjaus	7/4	NO	
DO3	TV5	Lämmitysventtiili kiinni ohjaus	7/5	NO	
DO4	Varalla		7/6		
AO1	TV5.1	Lämmitys 4 venttiili 1.porras	G/AO1	0-100%	
AO2	TV5.2	Lämmitys 4 venttiili 2.porras	G/AO2	0-100%	
DI1	P5	Pumpun käyntitila	DI common/DI1	NO (24V)	
DI2	P5	Pumpun hälytys	DI common/DI2	NO/NC (24V)	
DI3	PIA5	Lämmitys 4 painehälytys	DI common/DI3	NO/NC (24V)	
DI4	Varalla		DI common/DI4		
AI1	TE5A	Lämmitys 4 menolämpötila	G/AI1	0 ...90°C	
AI2	TE5B	Lämmitys 4 menolämpötila	G/AI2	0 ...90°C	
AI3	PE5	Lämmitys 4 verkostopaine	G/AI3	0-10Bar	
AI4	Varalla		G/AI4		
Projekti	0000001	Kohde			
Suun	AV		Piirt	AV	
Päiväys	17.4.2019		VAK	VAK01	
Piir.no	VAK01 1M1PL		Sivu	2	