

# KytKentäpistetaulukko

# eHeat120M

Alakeskustyyppi TM172PDG18R / TM172ODM18R			Keskus VAK01 1M0	
Piste	Positio	Laite	Säädin liitin	Laite
DO1	TV1	Lämminkäyttövesi auki ohjaus	C12/DO1	NO
DO2	TV1	Lämminkäyttövesi kiinni ohjaus	C12/DO2	NO
DO3	YH01	Yhteishälytys	C3/DO3	NO
DO4	P2	Pumpun ohjaus	C4/DO4	NO
DO5	TV2	Lämmitysventtiili auki ohjaus	C5/DO5	NO
DO6	TV2	Lämmitysventtiili kiinni ohjaus	C6/DO6	NO
AO1	TV1	Lämminkäyttövesi venttiili **)	GND/AO1	0-100%
AO2	TV2	Lämmitys 1 venttiili **)	GND/AO2	0-100%
DI1	P1	Pumpun käyntitila / hälytys	Com DI/DI1	NO (24V)
DI2	P2	Pumpun käyntitila / hälytys	Com DI/DI2	NO (24V)
AI1	TE1A	Lämminkäyttövesi menolämpötila	GND/AI1	0 ...90°C
AI2	TE1D	Lämminkäyttövesi kiertolämpötila	GND/AI2	0 ...90°C
AI3	TE2A	Lämmitys 1 menolämpötila	GND/AI3	0 ...90°C
AI4	TE2C	Lämmitys 1 paluulämpötila	GND/AI4	0 ...90°C
AI5	PE2	Lämmitys 1 verkostopaine *)	GND/AI5	0-10Bar
AI6	TE2B	Ulkolämpötila	GND/AI6	-50 ...50°C
AI7	TE0A	Kaukolämpö tulolämpötila	GND/AI3	0 ...140°C
AI8	TE0B	Kaukolämpö paluulämpötila	GND/AI4	0 ...140°C
<p>*) Jos käytetään, niin TE2B pitää olla 0-10V mittaus</p> <p>**) Jos TV1 ei käytössä tai 3-piste ja lämmityksessä kaksi 0-10V venttiiliä, AO1 = TV2.1 ja AO2 = TV2.2</p>				
Projekti	0000001	Kohde	Versio 2.3	
Suun	AV		Piirt	AV
Päiväys	27.12.2018		VAK	VAK01
Piir.no	VAK01 1MOPL		Sivu	1

# Testauslista

# eHeat120M

Alakeskustyyppi TM172PDG18R / TM172ODM18R

Keskus VAK01 1M0

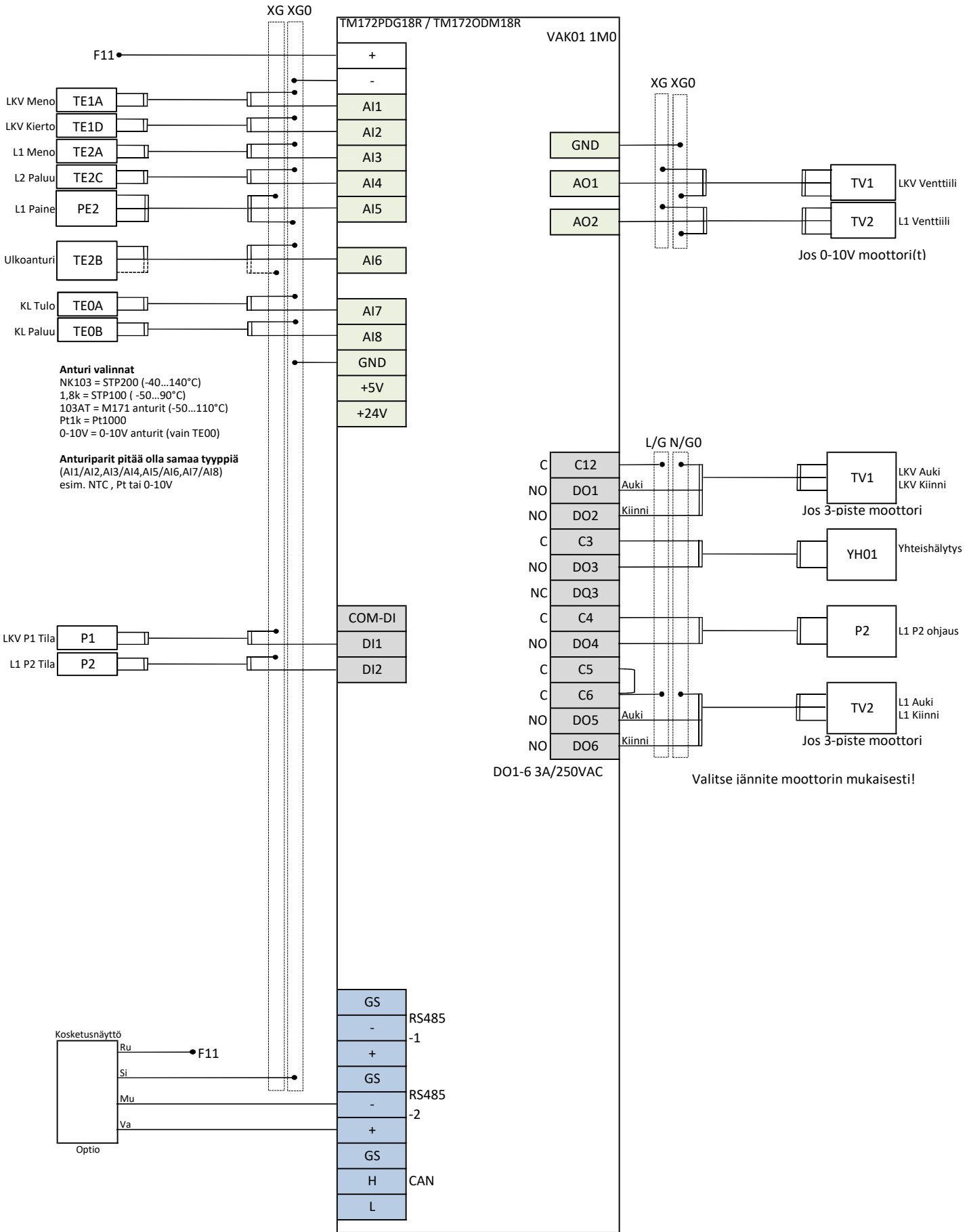
Piste	Positio	Laite	Säädin liitin	Laite	Ok
DO1	TV1	Lämminkäyttövesi auki ohjaus	C12/DO1	NO	
DO2	TV1	Lämminkäyttövesi kiinni ohjaus	C12/DO2	NO	
DO3	YH01	Yhteishälytys	C3/DO3	NO	
DO4	P2	Pumpun ohjaus	C4/DO4	NO	
DO5	TV2	Lämmitysventtiili auki ohjaus	C5/DO5	NO	
DO6	TV2	Lämmitysventtiili kiinni ohjaus	C6/DO6	NO	
AO1	TV1	Lämminkäyttövesi venttiili **)	GND/AO1	0-100%	
AO2	TV2	Lämmitys 1 venttiili **)	GND/AO2	0-100%	
DI1	P1	Pumpun käyntitila / hälytys	Com DI/DI1	NO (24V)	
DI2	P2	Pumpun käyntitila / hälytys	Com DI/DI2	NO (24V)	
AI1	TE1A	Lämminkäyttövesi menolämpötila	GND/AI1	0 ...90°C	
AI2	TE1D	Lämminkäyttövesi kiertolämpötila	GND/AI2	0 ...90°C	
AI3	TE2A	Lämmitys 1 menolämpötila	GND/AI3	0 ...90°C	
AI4	TE2C	Lämmitys 1 paluulämpötila	GND/AI4	0 ...90°C	
AI5	PE2	Lämmitys 1 verkostopaine *)	GND/AI5	0-10Bar	
AI6	TE2B	Ulkolämpötila	GND/AI6	-50 ...50°C	
AI7	TE0A	Kaukolämpö tulolämpötila	GND/AI3	0 ...140°C	
AI8	TE0B	Kaukolämpö paluulämpötila	GND/AI4	0 ...140°C	

Testaus suoritettu

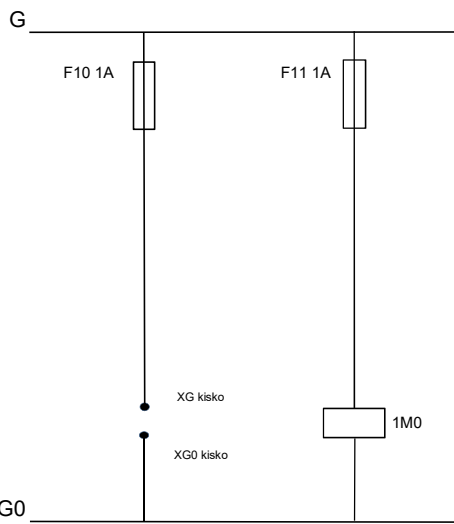
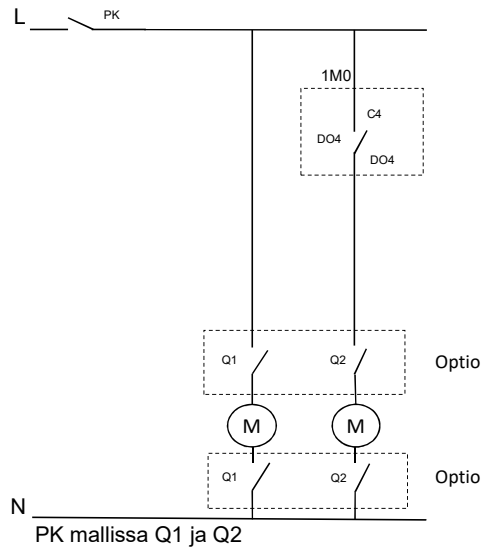
Päivämäärä

Allekirjoitus

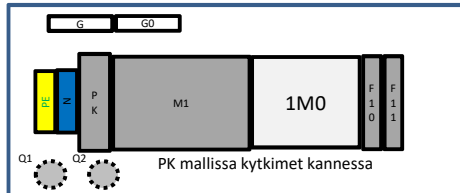
Projekti	0000001	Kohde	Versio	2.3
Suun	AV		Piirt	AV
Päiväys	27.12.2018		VAK	VAK01
Piir.no	VAK01 1MOTL		Sivu	1



Versio 2.3



Sijoittelu



Alta



Versio 2.3

