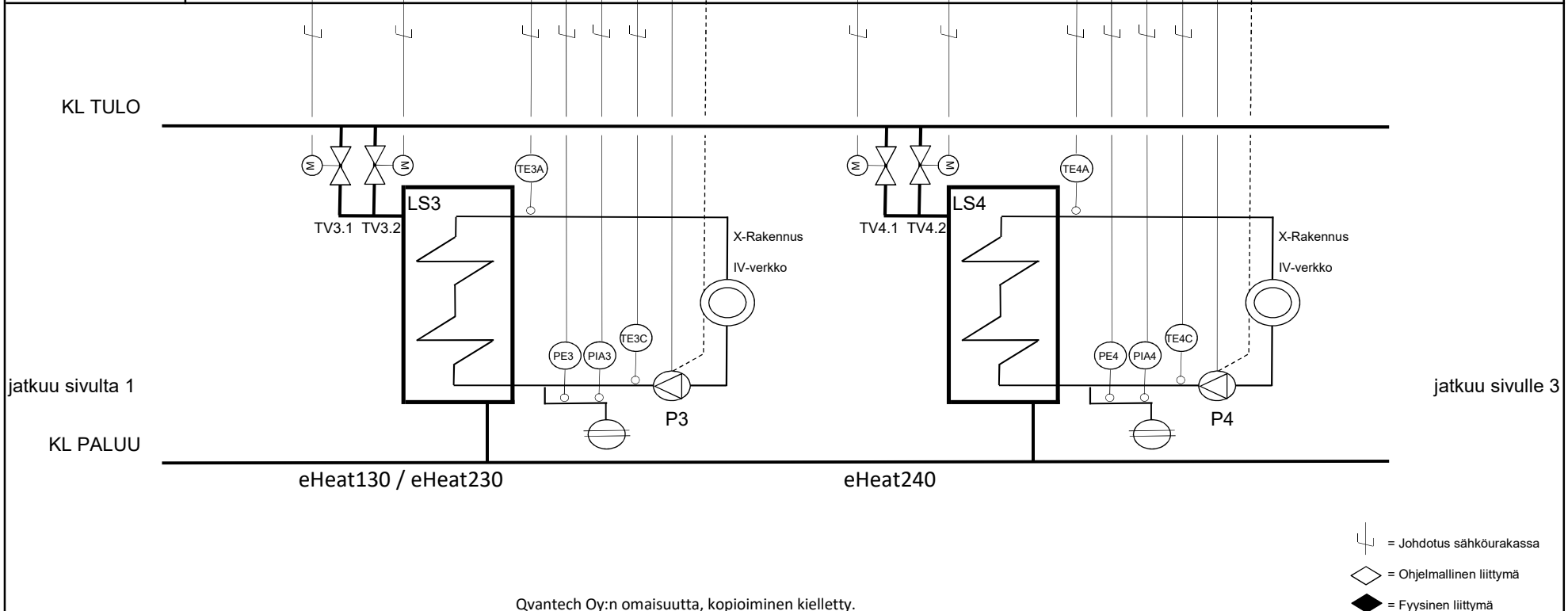
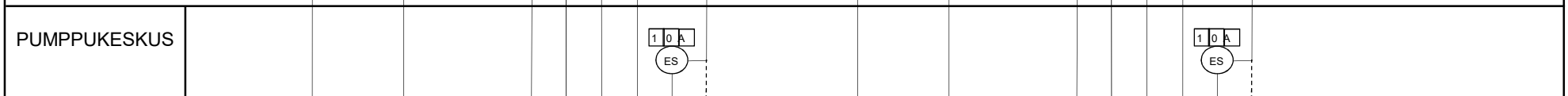


| | | | | | | | | | | | | | |
|-------------|------------|----|--|----|--|--|--|--|----|--|--|--|--|
| VAK1 | Hälytys | DI | | | | | | | | | | | |
| | Käyntitila | DI | | | | | | | | | | | |
| | Mittaus | AI | | | | | | | | | | | |
| | Ohjaus | DO | | 2x | | | | | 2x | | | | |
| | Säätö | AO | | | | | | | | | | | |
| Apulaitteet | | | | | | | | | | | | | |



Qvantech Oy:n omaisuutta, kopiointi kielletty.

QVANTECH

| | | | |
|---------------|----------|--------|----|
| SUUNN. | AV | PIIRT. | AV |
| PVM. | 1.1.2017 | | |
| ALLEKIRJOITUS | | | |

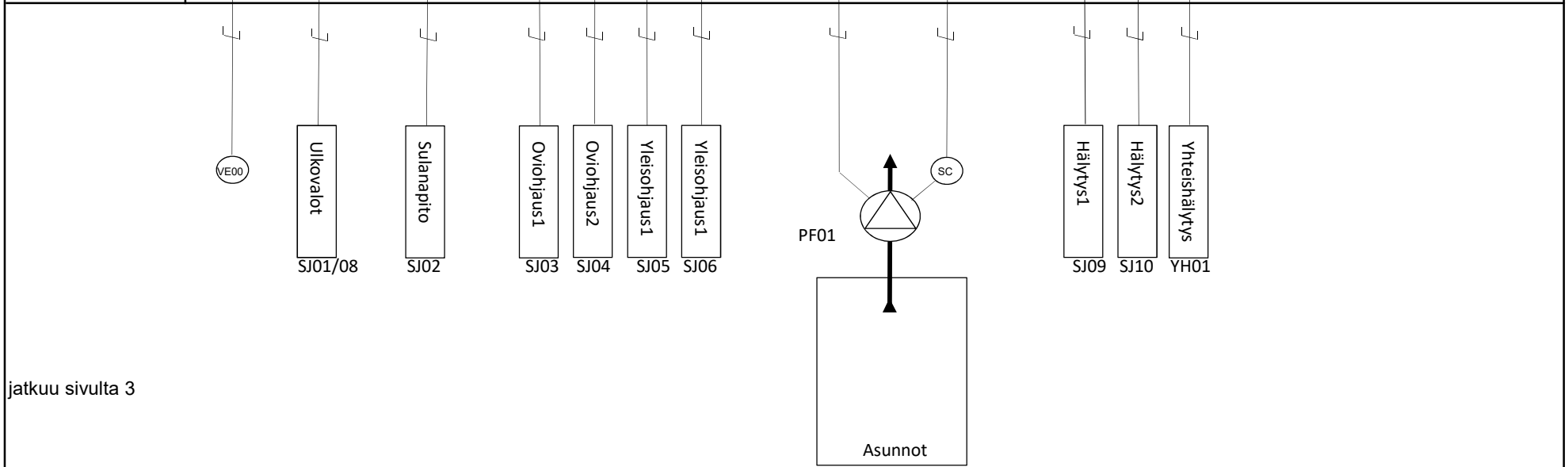
Rakennus
Osoite 1
00000 Toimipaikka

Käyttövesi-, patteri- ja IV-verkostot
Säätökaavio

| | | |
|----------------|--------|-----------------------|
| SUUNNITTELUALA | MUUTOS | TYÖN/PIIRUSTUKSEN N:O |
| RAU | A | 1000000/1002 |
| LEHTI | 2 | LEHDESTÄ 4 |
| | | Tilaaajan N:o |

| | | | | | | | | | | | | | | |
|-------------|------------|----|---|-----------------|---|---|---|---|---|---|--|--|---|--|
| VAK1 | Hälytys | DI | | | | | | | | | | | | |
| | Käyntitila | DI | | | | | | | | | | | | |
| | Mittaus | AI | ◆ | | | | | | | | | | | |
| | Ohjaus | DO | | ◆ ^{2x} | ◆ | ◆ | ◆ | ◆ | ◆ | | | | ◆ | |
| | Säätö | AO | | | | | | | | ◆ | | | | |
| Apulaitteet | | | | | | | | | | | | | | |

| | | | | | | | | | | | | | | |
|------------------------|--|--|--|--|--|--|--|--|--|--|--|--|--|--|
| RYHMÄKESKUS RK (SU) | | | | | | | | | | | | | | |
|------------------------|--|--|--|--|--|--|--|--|--|--|--|--|--|--|



jatkuu sivulta 3

eHeat120/130 = SJ02, SJ05, SJ06, SJ07 ja YH01

eHeat220 = SJ02, SJ05, SJ06 ja YH01

eHeat230 = SJ08

KL = VE00, SJ01, SJ03, SJ04, SJ07, SJ09 ja SJ10

SJ01 = Valoisuus ja aikaohjelma

SJ08 = Valoisuus

- └─ = Johdotus sähköurakassa
- ◇ = Ohjelmallinen liittymä
- ◆ = Fyysinen liittymä

Qvantech Oy:n omaisuutta, kopiointi kielletty.

QVANTECH

| | | | |
|---------------|----------|--------|----|
| SUUNN. | AV | PIIRT. | AV |
| PVM. | 1.1.2017 | | |
| ALLEKIRJOITUS | | | |

Rakennus
Osoite 1
00000 Toimipaikka

Käyttövesi-, patteri- ja IV-verkostot
Säätökaavio

| | | |
|----------------|--------|----------------------------|
| SUUNNITTELUALA | MUUTOS | TYÖN/PIIRRUSTUKSEN N:O |
| RAU | A | 1000000/1003 |
| LEHTI | 3 | LEHDESTÄ 4 Tilaajan N:o |

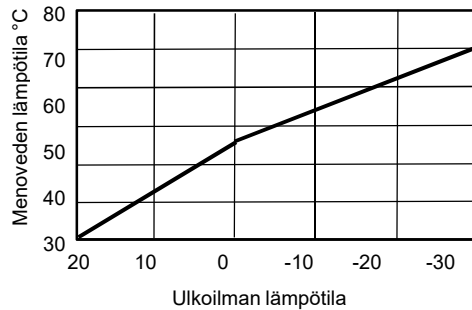
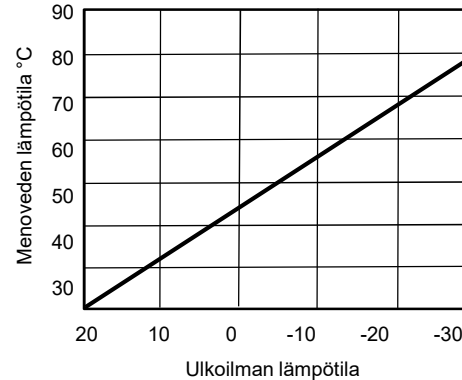
Toimintaselostus

Lämpimän käyttöveden säätö

VAK ohjaa sarjassa säätöventtiileitä TV1.1 ja TV1.2 käyttöveden lämpötilan tuntoelimen TE1A mittausarvon perusteella, pitäen käyttöveden lämpötilan VAK:n asetusarvon mukaisena.
Ohjearvo +58°C

LS2-verkon menoveden säätö

VAK ohjaa säätöventtiiliä TV2.1 ja TV2.2 menoveden lämpötilan tuntoelimen TE2A ja ulkoilman lämpötilan tuntoelimen TE2B mittausarvojen perusteella, pitäen patteriverkon lähtevän menoveden lämpötilan VAK:n asetusarvokäyrän mukaisena.



LS3(4)-verkon menoveden säätö

VAK ohjaa säätöventtiiliä TV3(4).1 ja TV3(4).2 menoveden lämpötilan tuntoelimen TE3(4)A ja ulkoilman lämpötilan tuntoelimen TE2B mittausarvojen perusteella, pitäen IV-verkon lähtevän menoveden lämpötilan VAK:n asetusarvokäyrän mukaisena.

Hälytykset

VAK tuottaa hälytyksen jos menolämpötilamittaus tai verkostonpainemittaus menee alakeskuksessa aseteltujen raja-arvojen ulkopuolelle. Kaukolämmön tulolämpötilasta tuotetaan raja-arvohälytykset. Jos mittausanturi viottuu ja mittausviesti menee mittausalueen ulkopuolelle siitä tuotetaan anturivikahälytys. Mikäli pumpulta ei tule tilatietoa, tuotetaan siitä ohjausristiitahälytys. Mikäli oviohjaus1 tai oviohjaus2 on ristiriidassa tilatiedon kanssa, tuotetaan siitä ohjausristiitahälytys. Mikäli PIA2-4, hälytys1 tai hälytys2 aktivoituu tuotetaan siitä hälytys. Hälytysrele vetää hälytysprioriteetin mukaisesti. Hälytyksen jälleenanto (sähköposti tai tekstiviesti) lähetetään hälytysprioriteetin mukaisesti.

Qvantech Oy:n omaisuutta, kopioiminen kielletty.

QVANTECH

| | | | |
|---------------|----------|--------|----|
| SUUNN. | AV | PIIRT. | AV |
| PVM. | 1.1.2017 | | |
| ALLEKIRJOITUS | | | |

Rakennus
Osoite 1
00000 Toimipaikka

Käyttövesi-, patteri- ja IV-verkostot
Säätökaavio

| SUUNNITTELUALA | MUUTOS | TYÖN/PIIRRUSTUKSEN N:O |
|----------------|--------|----------------------------|
| RAU | A | 1000000/1004 |
| LEHTI | 4 | LEHDESTÄ 4 Tilaajan N:o |