

**QVANTECH**

SUUNN.	AV	PIIRT.	AV
PVM.	31.12.2018		
ALLEKIRJOITUS			

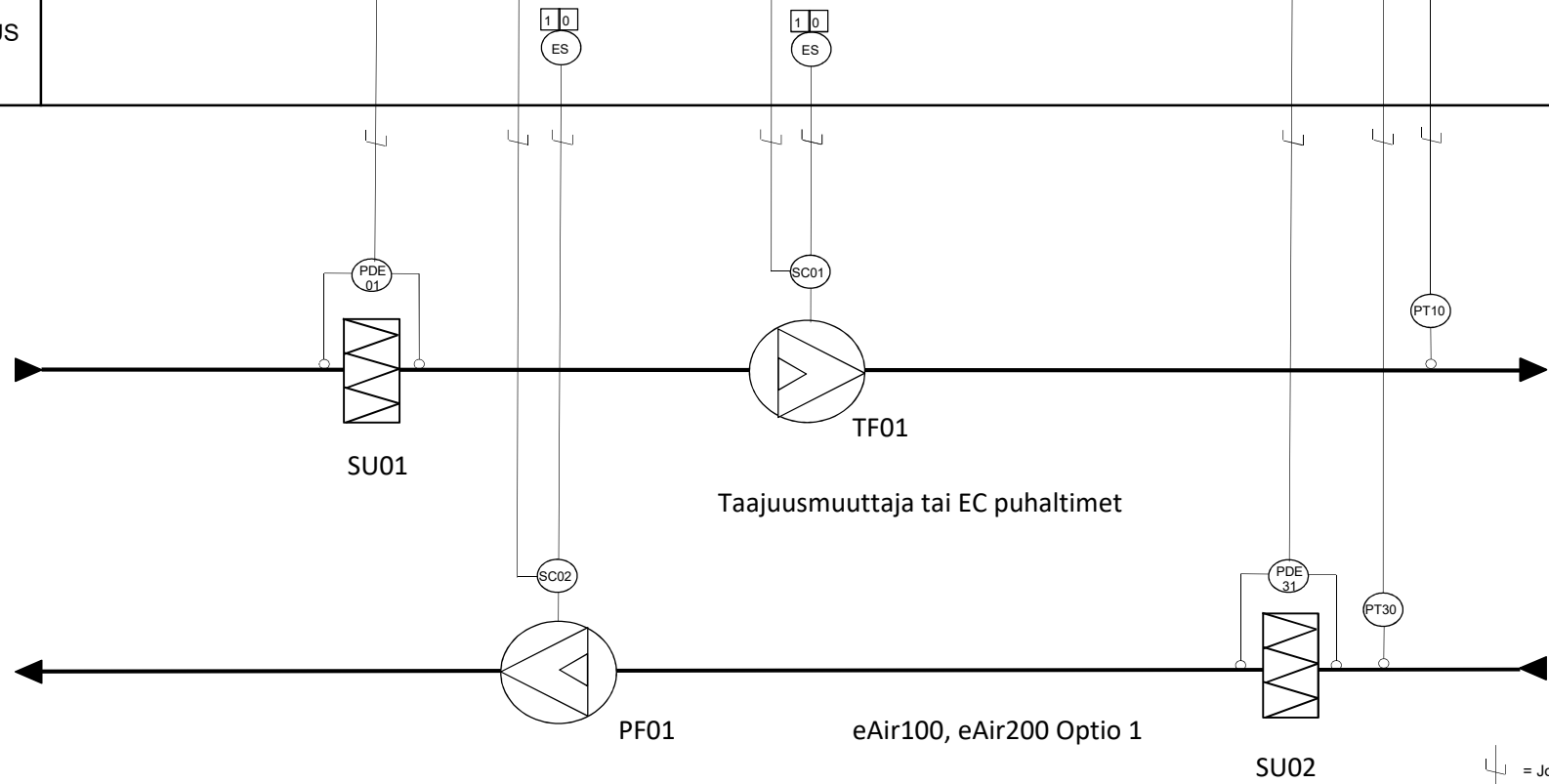
Rakennus  
Osoite 1  
00000 Toimipaikka

TK01  
Säätökaavio

SUUNNITTELUALA	MUUTOS	TYÖN/PIIRRUSTUKSEN N:O
RAU	A	1000000/1001
LEHTI	1	LEHDESTÄ 7
		Tilaaajan N:o

VAK1	Hälytys	DI	◇	◆	◆	◇	◇	◇
	Käyntitila	DI		◆	◆			
	Mittaus	AI	◆				◆	◆
	Ohjaus	DO		◆	◆	◆		
	Säätö	AO		◆	◆			
Apulaitteet								

RYHMÄKESKUS



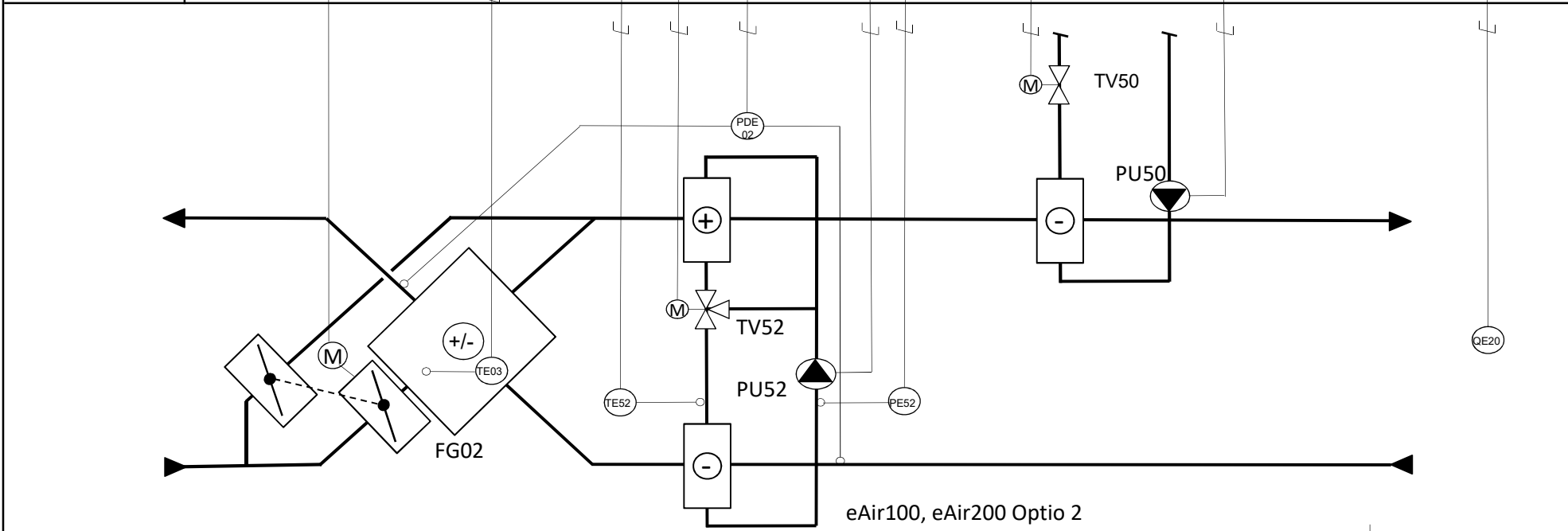
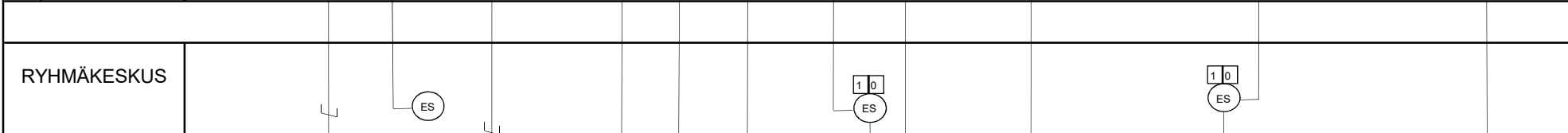
- └─ = Johdotus sähköurakassa
- ◇ = Ohjelmallinen liittymä
- ◆ = Fyysinen liittymä

Qvantech Oy:n omaisuutta, kopiointi kielletty.



SUUNN. AV	PIIRT. AV	Rakennus	TK01	SUUNNITTELUALA	MUUTOS	TYÖN/PIIRRUSTUKSEN N:O
PVM. 31.12.2018		Osoite 1		RAU	A	1000000/1002
ALLEKIRJOITUS		00000 Toimipaikka	Säätökaavio	LEHTI 2	LEHDESTÄ 7	Tilaaajan N:o

<b>VAK1</b>	Hälytys	DI					
	Käyntitila	DI					
	Mittaus	AI					
	Ohjaus	DO					
	Säätö	AO					
	Apulaitteet						



TE52/TE03 ja PE52/ PDE02 mittaukset menevät LTO valinnan mukaan

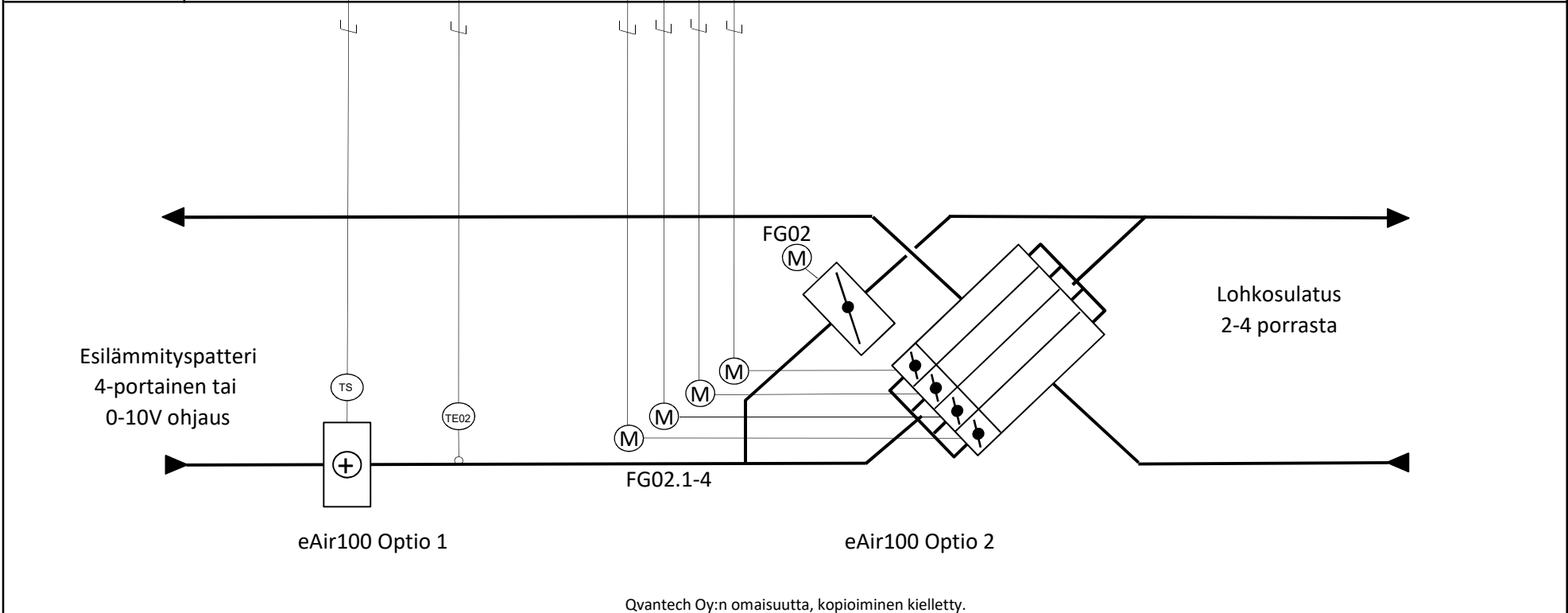
Qvantech Oy:n omaisuutta, kopioiminen kielletty.

- = Johdotus sähköurakassa
- = Ohjelmallinen liittymä
- = Fyysinen liittymä

<b>QVANTECH</b>	SUUNN. AV	PIIRT. AV	Rakennus	TK01	SUUNNITTELUALA	MUUTOS	TYÖN/PIIRRUSTUKSEN N:O
	PVM. 31.12.2018		Osoite 1		RAU	A	1000000/1003
	ALLEKIRJOITUS		00000 Toimipaikka	Säätökaavio	LEHTI 3	LEHDESTÄ 7	Tilaaajan N:o

VAK1	Hälytys	DI	◆	◇
	Käyntitila	DI		
	Mittaus	AI		◆
	Ohjaus	DO	◆ <sup>4x</sup>	
	Säätö	AO	◆	◆ ◆ ◆ ◆
	Apulaitteet			

RYHMÄKESKUS	
-------------	--



Qvantech Oy:n omaisuutta, kopioiminen kielletty.

**QVANTECH**

SUUNN. AV	PIIRT. AV	Rakennus	TK01	SUUNNITTELUALA	MUUTOS	TYÖN/PIIRRUSTUKSEN N:O
PVM. 31.12.2018		Osoite 1		RAU	A	1000000/1004
ALLEKIRJOITUS		00000 Toimipaikka	Säätökaavio	LEHTI 4	LEHDESTÄ 7	Tilaaajan N:o

## Toimintaselostus

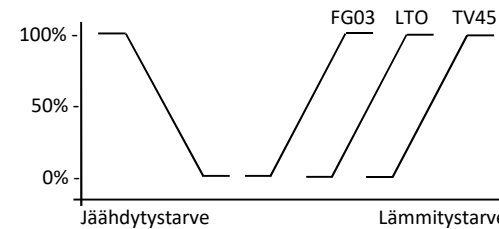
### OHJAUKSET

Tuloilmakoneen käyntiä ja tehoa ohjataan aikaohjelmilla tai lisäaikapainikkeella. Lisäaikapainike ohjaa koneen ½-teholle, mikäli aikaohjelmat eivät ole voimassa. Puhaltimien ohjaus voi olla 1 tai 2-nopeus, vakiokierros tai painesäätoinen. 1 tai 2-nopeus poistopuhaltimen käynti on lukittu tuloilmapuhaltimen käyntiin ja käy aina samalla nopeudella kuin tuloilmapuhallin. Vakiokierroksilla ja painesäätoisella asetellaan tulopuhaltimen kierrokset ja kertoimella poistopuhaltimen kierrokset. Ulkolämpötilan laskiessa alle asetusarvon, siirtyvät puhaltimet hitaalle nopeudelle. Lämmityspatterin pumppu käy aina. Neste Lto:n pumppu käy, kun kone on päällä. Jäähdytyksen pumppu käy, jos kone on päällä ja on jäähdytystarve. Käynnistystilanteessa avautuvat pellit ja säädöt menevät päälle. 30s viiveen jälkeen puhallin käynnistyy hitaalle nopeudelle, nopea nopeus käynnistyy 5 min viiveellä hitaan nopeuden käynnistymisestä. Tulopuhaltimen tilatiedot myös käynnistävät IV-koneen säätötoiminnot (käsikäyttö).

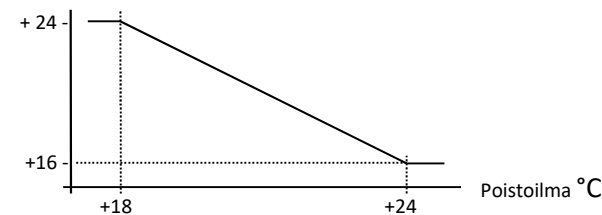
### TOIMINTA KÄYTÖN AIKANA

Ulkoilmapellit FG01 ja FG30 ovat auki. Sisään puhallusilman lämpötila TE10 pidetään poistoilman lämpötilaan TE30/TE20/Käsi asetus verrannollisessa arvossa ohjaamalla sarjassa kiertopeltiä FG03, LTO:ta, lämmitysventtiiliä TV01 ja jäähdytysventtiiliä TV50 siten, että tuloilman lämpötila pysyy halutussa arvossa. Kiertopellin avautumaa voidaan rajoittaa FG minimi asetuksella. Sisään puhallus asetusarvo voi maksimissaan olla Asetusarvo + TE10 Max ero.

### Toimilaitteet ja LTO



### Sisäänpuhallusilma °C



### ESILÄMMITYSPATTERI

Esilämmityspatteri pitää tuloilman lämpötilan asetetussa lämpötilassa (oletus -20°C).

Esilämmityspatteri voi toimia

- Yliämpötermostaatti ei ole toiminut
- Lämpötilamittauksessa (TE06) ei anturivikaa
- Tulopuhaltimelta tulee käyntitieto

Esilämmitys valittuna tulopuhallin pysähtyy viiveen jälkeen (oletus 5 min)

Esilämmityspatteri voi olla jännitesäätoinen tai portaallinen (maksimissaan 4-porrasta)

Qvantech Oy:n omaisuutta, kopioiminen kielletty.

**QVANTECH**

SUUNN. AV	PIIRT. AV	Rakennus	TK01	SUUNNITTELUALA	MUUTOS	TYÖN/PIIRRUSTUKSEN N:O
PVM. 31.12.2018		Osoite 1		RAU	A	1000000/1004
ALLEKIRJOITUS		00000 Toimipaikka	Säätökaavio	LEHTI 5	LEHDESTÄ 7	Tilaaajan N:o

## LOHKOSULATUS

Lohkosulatus toimintoa voidaan käyttää kuutio (levy) lämmöntalteenotossa. Lohkosulatus peltejä voi olla 2-4 kappaletta. Lohkosulatus toiminto menee päälle LTO:n jälkeisen lämpötilan tai LTO:n yli mittavaan paine-eron mukaan. Lämpötila ohjaus menee päälle, jos asetusarvo alitetaan. Ohjauksen päälle menossa on 1 min viive. Säätimeistä voidaan asettaa, onko lämpötila ohjaus käytössä. Paine-ero ohjaus menee päälle, jos asetusarvo ylitetään. Ohjauksen päälle menossa on 1 min viive. Toiminto sulkee lohkopellin kerrallaan asetelluksi ajaksi (oletus 10min). Lohkosulatus ei voi käynnistyä uudelleen ennen kuin aseteltu viive on kulunut (oletus 10min). Lohkosulatus käynnistyy viiveen jälkeen uudestaan, mikäli aseteltua lämpötilaa ei ole ylitetty tai aseteltua paine-eroa ei ole alitettu.

## TOIMINTA SEISONTA AIKANA

Ulkoilmapelit ovat kiinni ja kiertoilmapelti on auki. Valvontajärjestelmä pitää lämmityspatterin paluuveden lämpötilan TE45 seisonta-ajan asetusarvossaan (+20 °C) ohjaamalla lämmityspatterin venttiiliä TV01.

## VAROTOIMINNOT

Jäätymisvaaratermostaatin toimiessa TZA01 toimiessa

- Tapahtuu hälytys
- Puhaltimet pysähtyvät
- Ulkoilmapelit sulkeutuvat
- Lämmityspatterin pumppu ei pysähdy
- Säättöohjelma ohjaa lämmityspatterin venttiiliä TV01 pitäen lämmityspatterin paluuveden TE45 lämpötilan seisonta-ajan asetusarvossaan.

Lämpötila-antureiden vikaantumisesta annetaan anturivikahälytykset. TE03, TE04, TE10, TE20, TE30, TE52 on aseteltavat ala- ja ylärajahälytykset. TE10 mittauksen alaraja, yläraja tai vikahälytys sekä ulkoinen lukitus (IVHS) pysäyttää puhaltimet. TE10 ja TE30 vikaantuessa lämmitysventtiili ajetaan kiinni ja kiertoilmapelti auki asentoon. TE45 vikaantuessa ennakonsäätö ajaa lämmitysventtiilin kiinni ja pysäyttää puhaltimet. Suodatinvahti hälyttää asetellun viiveen jälkeen. Ristiriitahälytys tapahtuu, jos ohjaus ja tilatieto ovat ristiriidassa (TF01, PF01, PU01, PU50, PU52).

Suodatinvahtimittaukset PDE01/PDE31, LTO:n paine-ero PDE02 ja kanavapainemittaukset PT10/PT30 antavat vikahälytyksen, jos puhallin on päällä, mutta mittaus näyttää nollaa.

Suodatinvahtit antavat virtaushälytyksen, jos aseteltu raja alitetaan ja suodatin likainen hälytyksen, jos aseteltu raja ylitetään. LTO:n paine-eromittaus antaa LTO-huurtunut hälytyksen, jos aseteltu raja ylitetään.

Neste LTO:n painemittaus PE52 antaa vikahälytyksen, jos pumppu on päällä ja painemittaus näyttää nollaa. Painemittaus antaa painealarajahälytyksen, jos aseteltu paineraja alitetaan.

LTO:n huurtumisen esto toiminta. Mikäli LTO:n paine-ero mittaus tai neste LTO:n paluuveden mittaus saavuttaa asetellun rajan, alkaa säädin vähentämään LTO:n tehoa. Tehoa vähennetään, kunnes saavutetaan alempi aseteltu raja, jolloin LTO:n asetus säädetään nolnaan.

Jos jokin hälytys on päällä, niin yhteishälytysrele on vetäneenä.

Qvantech Oy:n omaisuutta, kopioiminen kielletty.

**QVANTECH**

SUUNN. AV	PIIRT. AV	Rakennus	TK01	SUUNNITTELUALA	MUUTOS	TYÖN/PIIRRUSTUKSEN N:O
PVM. 31.12.2018		Osoite 1		RAU	A	10000000/1004
ALLEKIRJOITUS		00000 Toimipaikka	Säättökaavio	LEHTI 6	LEHDESTÄ 7	Tilaaajan N:o

## PUHALTIMEN NOPEUSASETUS TAAJUUSMUUTTAJA KÄYTÖLLÄ

Vakiokierroksilla astellaan tuloilmapuhaltimelle hidas ja nopea nopeus prosentteina. Paineohjauksella astellaan tuloilmapuhaltimelle hidas ja nopea nopeus Pascaleina. Poistokoneen nopeus asetellaan kertoimella verrannollisena tuloilman nopeuteen. Tulo- ja poistopuhaltimet voivat olla keskenään erilaiset. Puhaltimen tilatieto saadaan myös kanavapainemittauksen perusteella, mikäli sitä ei saada puhaltimelta. Jos käytetään EC puhaltimia, niin säätölähdöt toimivat 20-100%.

## HIILIDIOKSIDI MITTAUKSEN TEHOSTUS

Mikäli aseteltu raja ylitetään alkaa, nostaa kone kierroksia 10% mittauksen ja asetuksen erotuksesta.

## YÖLÄMMITYS

Mikäli yölämmitys on käytössä ja aikaohjelma sekä lisäaika ei ole voimassa. Puhaltimet pyörivät hitaalla nopeudella.

Kiertopelti on auki ja lämmityspatteri lämmittää asetusarvon mukaisesti valitulla säätötavalla. Asetusarvoon voidaan tehdä suuntaissiirto -5 ... + 5 °C.

## YÖTUULETUS

Yötuuletus toiminta menee päälle, jos hidas nopeuden aikaohjelma on voimassa ja yötuuletus toiminto on aktivoitu. Yötuuletus sallitaan, jos raitisilmalämpötila on yli asetusarvon (oletus 15 °C) ja raitisilmalämpötila on 2°C pienempi kuin poistoilman X2 asetusarvo. Yötuuletus menee päälle, kun poistoilman lämpötila on suurempi kuin lämmityskäyrän X2 lämpötila lisättynä 1,5 °C. Yötuuletus menee pois päältä, kun lämpötila laskee X2 asetusarvoon. Yötuuletus toiminto nostaa ilmanvaihdon nopealle nopeudelle. Yötuuletus toiminto estää kiertopellin, LTO:n ja lämmityksen toiminnan.

Qvantech Oy:n omaisuutta, kopioiminen kielletty.

**QVANTECH**

SUUNN. AV	PIIRT. AV	Rakennus	TK01	SUUNNITTELUALA	MUUTOS	TYÖN/PIIRRUSTUKSEN N:O
PVM. 31.12.2018		Osoite 1		RAU	A	1000000/1004
ALLEKIRJOITUS		00000 Toimipaikka	Säätökaavio	LEHTI 7	LEHDESTÄ 7	Tilaaajan N:o